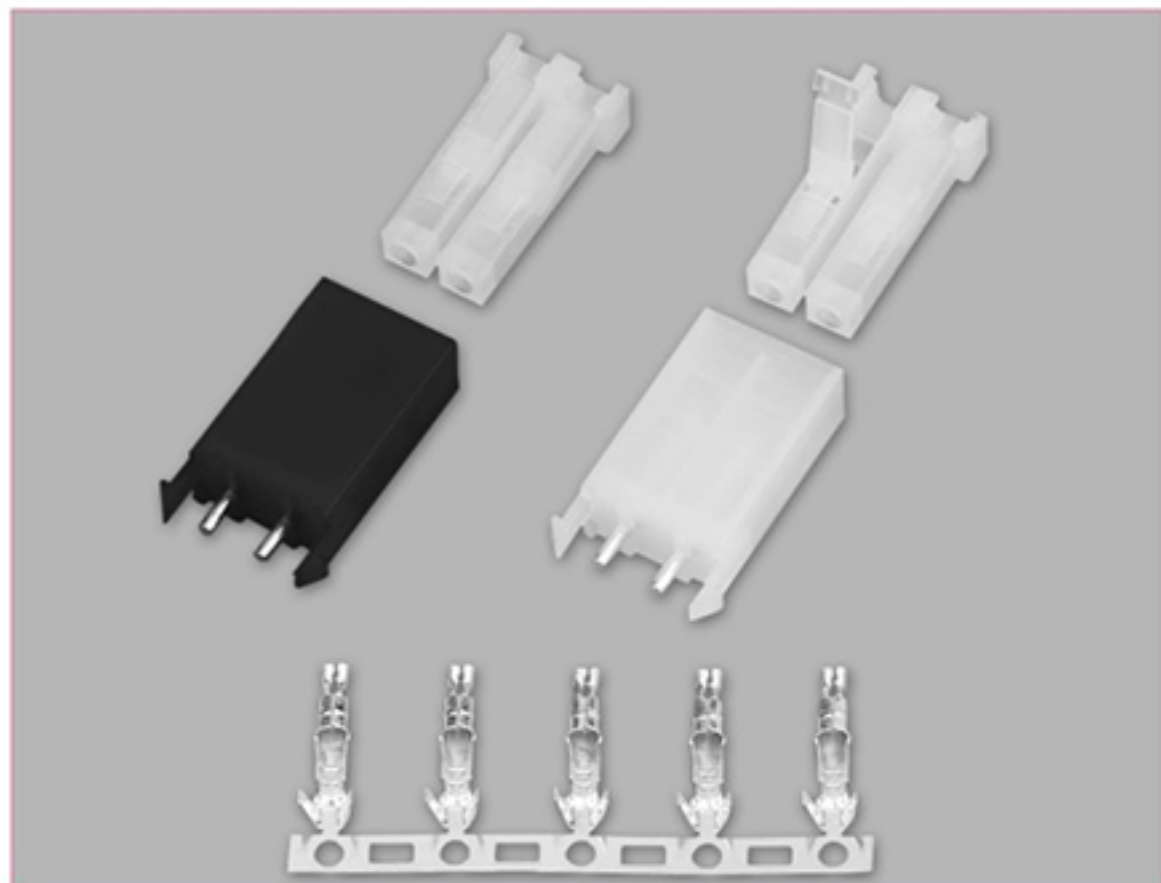


## ■ 技术参数 SPECIFICATIONS

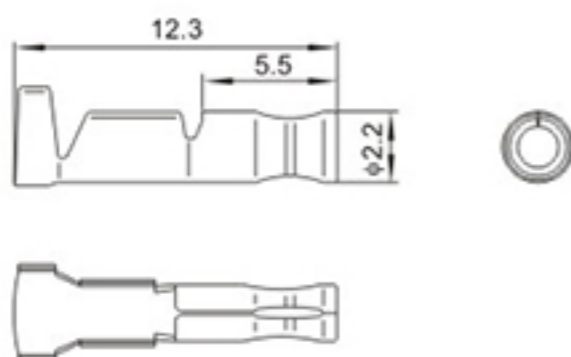
- 线数 (Poles) : 2
- 适用线规 (Applicable wires) : AWG26#~20#
- 适应基板厚度 (Applicable PC board thickness) : 1.6mm
- 温度范围 (Temperature range) : -25℃~85℃
- 额定电压 (Voltage rating) : 250V.Ac/Dc
- 额定电流 (Current rating) : 5A
- 接触电阻 (Contact resistance) :  $\leq 0.015\Omega$
- 绝缘电阻 (Insulation resistance) :  $\geq 1000M\Omega$
- 耐压 (Withstand voltage) : 500V.Ac/1min
- 材料 (Material) :
  - 孔座 (Housing) : 尼龙 (PA66) UL94V-2(0)
  - 针座 (Wafer) : 尼龙 (PA66) UL94V-2(0)
  - 端子 (Terminal) : 磷青铜 (Phos.bronze Tin/plated)



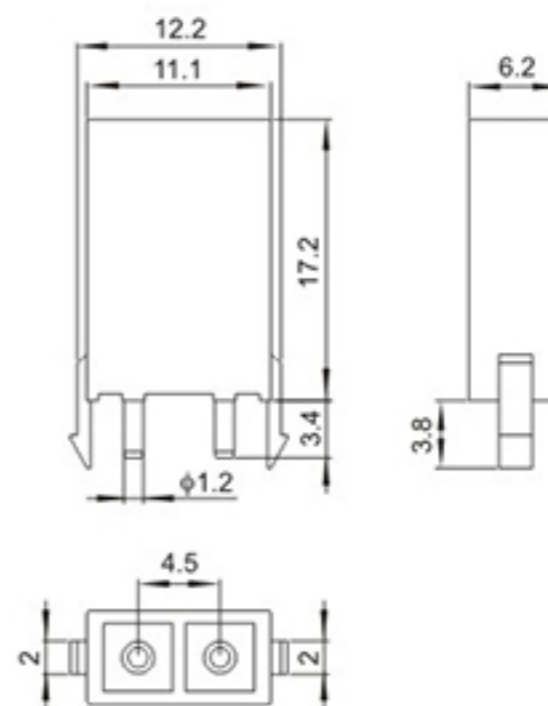
### 端子 TERMINAL(SMF)

型号 Type	适用线规 Applicable wires		电线外径 O.D of wire ins	数量 Quantity
	mm <sup>2</sup>	AWG#	mm	
HX45020-PTB	0.13~0.5	26~20	1.3~2.7	6000PCS/盘

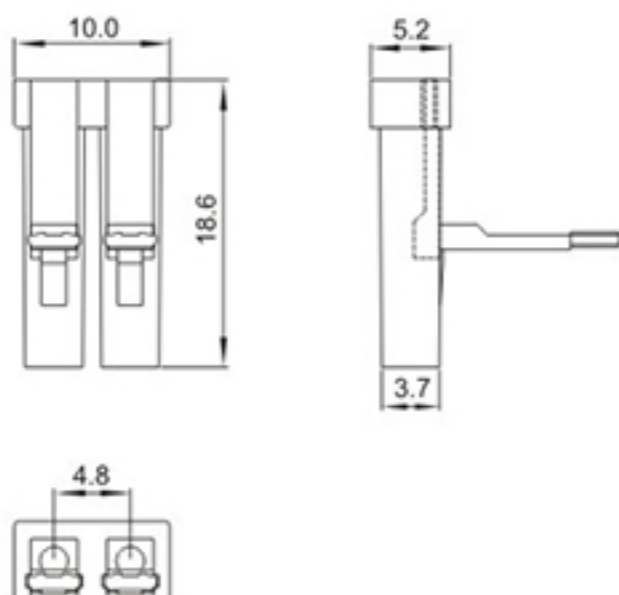
### HX45020-PTB (SMF)



### HX45022-2A (SMF)



### HX45020-2Y (SMF)



## ■ 安装尺寸 MOUNTING MEASUREMENT

