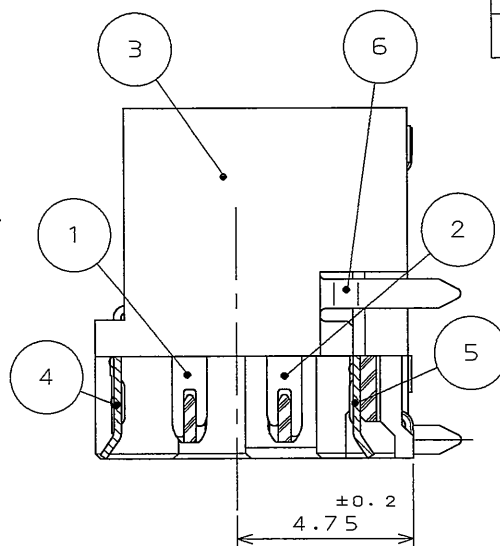
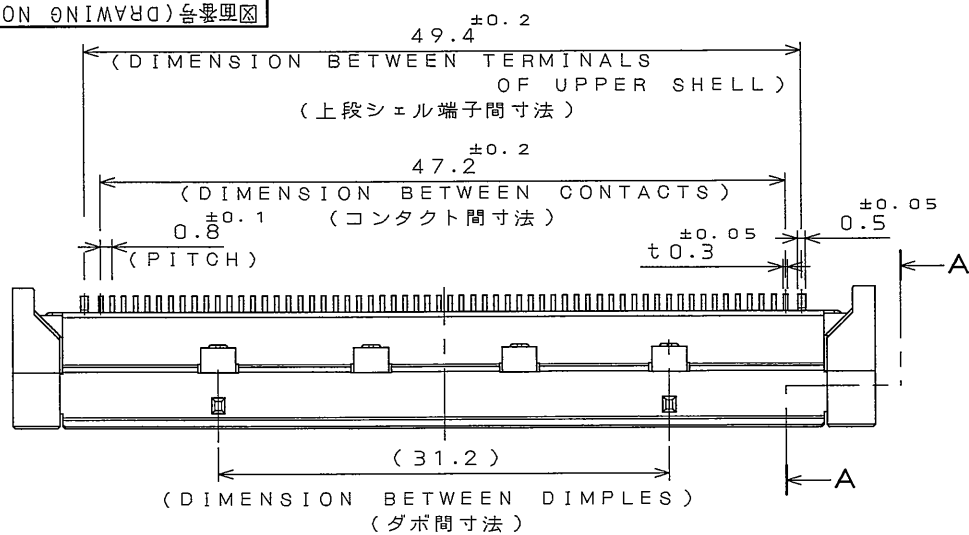


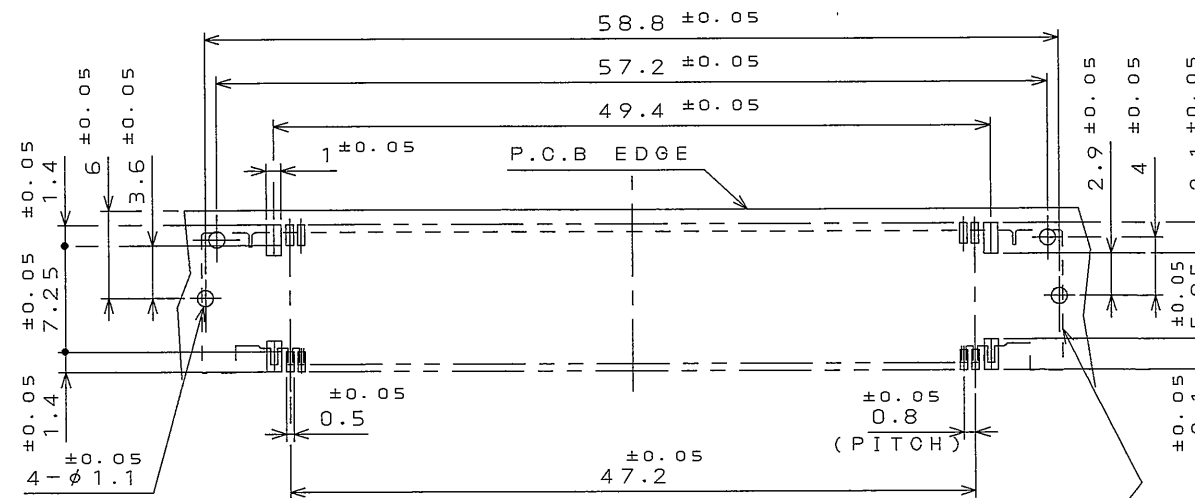
E9Z011S

(ON DRAWING) 台要理図

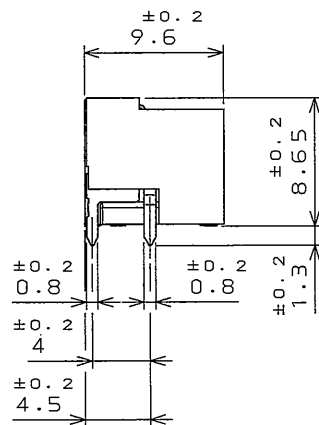
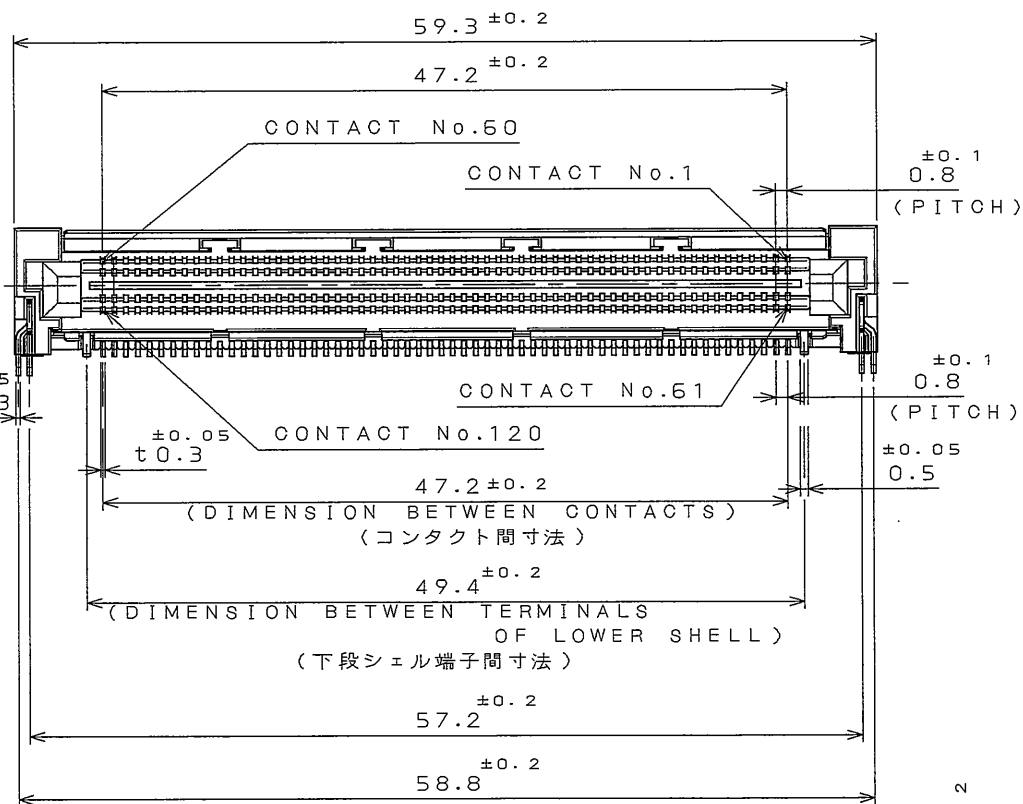
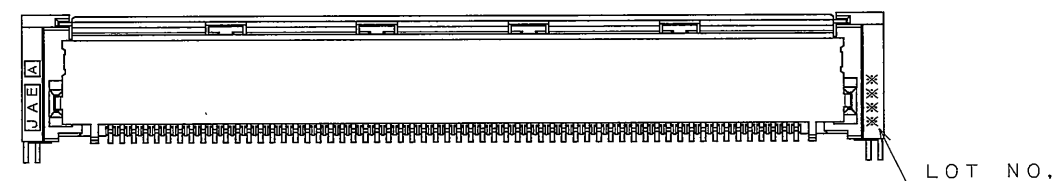
版数 REV.	年月日 DATE	DCN NO.	変更内容 DESCRIPTION	製図 DR.	担当 CHK.	査閲 APPD.	承認 APPD.



SECT. A-A
(SCALE 5:1)



APPLICABLE P.C.B. DIMENSION (REF.)
適合基板寸法 (参考)



NOTE 1. COPLANARITY TERMINAL SHOULD BE 0.1mm MAX.
注 1. 端子のバラツキは 0.1mm 以内とする。

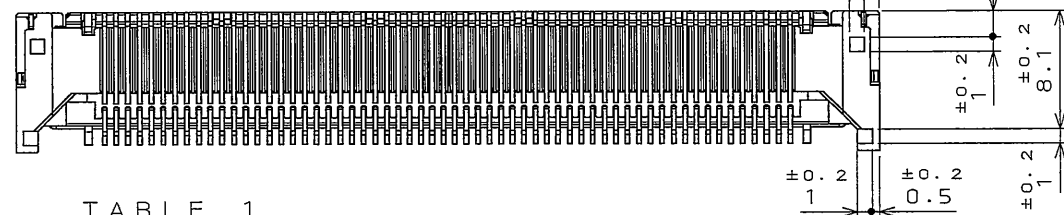


TABLE 1
表 1

	FINISH 仕上
CONTACT AREA 接触部	GOLD (0.5 μm MIN) OVER NICKEL Ni 上 Au (0.5 μm 以上) メッキ
TERMINAL AREA 端子部	GOLD FLASH OVER NICKEL Ni 上 Au フラッシュ メッキ

符号 NO.	名称 DESCRIPTION	個数 QTY.	材料 MATERIAL	仕上 FINISH	備考 REMARKS
6	HOOK フック	2	COPPER ALLOY 銅合金	TIN OVER NICKEL Ni 上 Sn メッキ	
5	LOWER SHELL 下段シェル	1	COPPER ALLOY 銅合金	REFLOW TIN リフロー Sn メッキ	
4	UPPER SHELL 上段シェル	1	COPPER ALLOY 銅合金	REFLOW TIN リフロー Sn メッキ	
3	INSULATOR インシュレータ	1	GLASS FILLED 9T-Ny ガラス入り 9T-Ny		
2	LOWER CONTACT 下段コンタクト	60	COPPER ALLOY 銅合金	TABLE 1 表 1	
1	UPPER CONTACT 上段コンタクト	60	COPPER ALLOY 銅合金	TABLE 1 表 1	

仕様書 (SPECIFICATION) JACS-10667	第1版 (ORIGINAL DATE) 26.May.2010	尺度 (SCALE) 2.1	シリーズ (SERIES) BA1	日本航空電子工業株式会社 JAPAN AVIATION ELECTRONICS INDUSTRY, LTD.	図面番号 (DRAWING NO.) SJ110263
公差 (GENERAL TOLERANCE)	製図 DR.	名称 (TITLE) BA1P120HC1			
寸法 (DIMENSION)	担当 CHK. S.AOKI	質量 (MASS)			
角度 (ANGLES)	査閲 APPD. N. Uchiyama	承認 APPD. Y. Mitsuoka			

LEAD FREE この製品は鉛フリー品です

JAE CONNECTOR DIV. PROPRIETARY.
COPYRIGHT (C) 2010, JAPAN AVIATION ELECTRONICS INDUSTRY, LTD.

DOF-0-212F(05.08)

