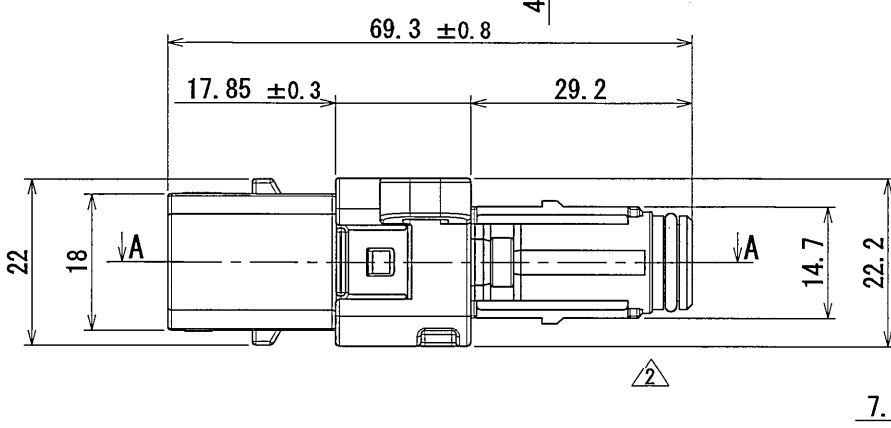
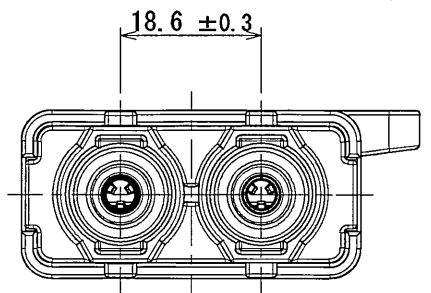
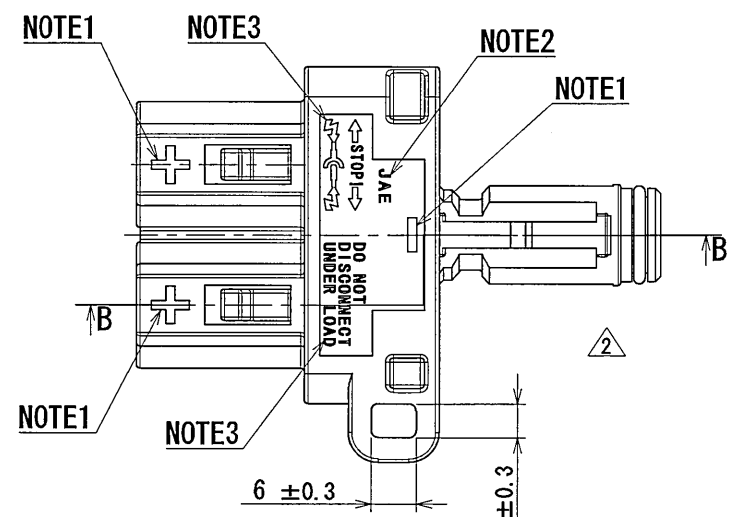
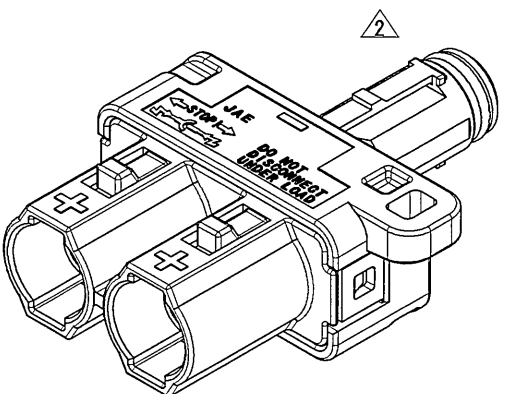


LZ8011CS  
(DRAWING NO.)



版数 REV.	年月日 DATE	DCN NO.	変更内容 DESCRIPTION	製図 DR.	担当 CHK.	査閲 APPD.	承認 APPD.
2	14/Jul/2010	070321	REVISED FORM		H. EBIHARA	T. OKAMURA	E. MATSUMOTO
3	29/Sep/2010	070813	CORRECT AN ERROR		H. EBIHARA	T. OKAMURA	E. MATSUMOTO

DESIGNATION

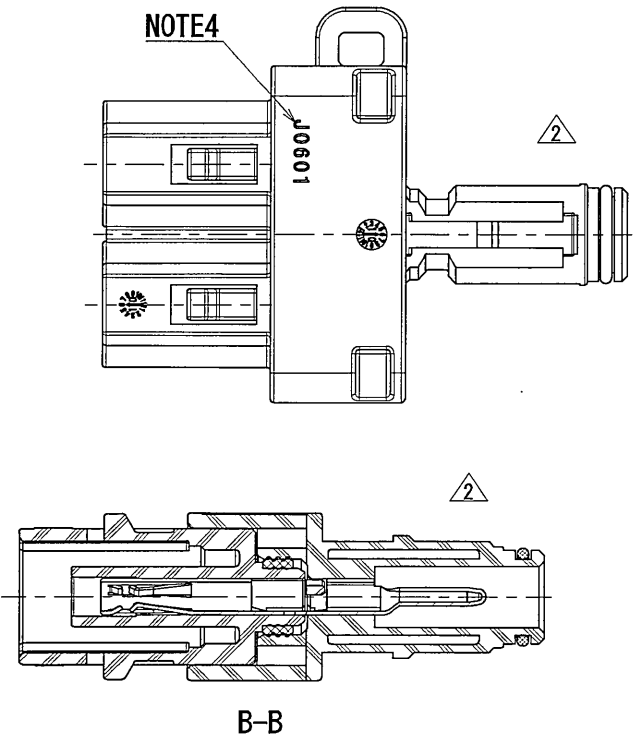
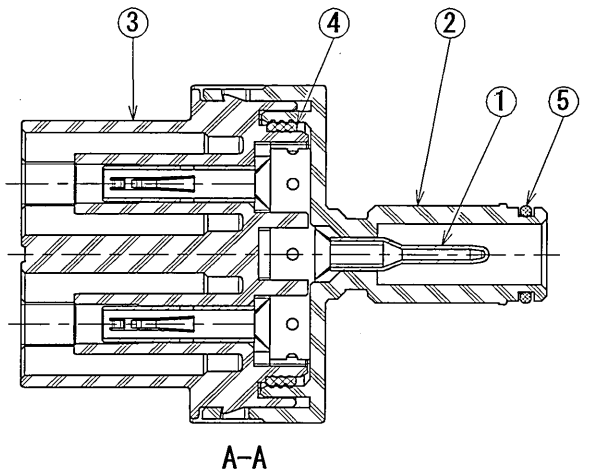
命名法  
 SERIES シリーズ名  
 Y BRANCH TYPE Y型分岐接続タイプ  
 SHELL SIZE シェルサイズ

MODIFICATION CODE  
 モディファイ記号  
 L: WITH UNLOCK TAB  
 ロック解除タブ付き  
 CONTACT NUMBER 極数  
 PIN: 1 POLE AND SOCKET: 2 POLE  
 ピン: 1極 ソケット: 2極

- NOTE 1. POLARITY "+" OR "-" APPEAR IN THE AREA SHOWN.  
 2. COMPANY LOGO "JAE" APPEARS IN THE AREA SHOWN.  
 3. SYMBOL MARK AND WARNING NOTICE APPEAR IN THE AREA SHOWN.  
 4. LOT NUMBER APPEARS IN THE AREA SHOWN.

- 注1. 図示の位置に極性【+】及び【-】を表示する。  
 2. 図示の位置に社名【JAE】を表示する。  
 3. 図示の位置にシンボルマークと警報文を表示する。  
 4. 図示の位置に製造ロット番号を表示する。

SPECIFICATION (REFER TO "JACS-50028-1" FOR DETAILS) 仕様(詳細はJACS-50028-1参照)  
 OPERATING TEMPERATURE RANGE : -40°C ~ +90°C 使用温度範囲 : -40°C ~ +90°C  
 RATED VOLTAGE : 1000VDC 定格電圧 : 1000VDC  
 RATED CURRENT : 25A/12.5A/12.5A 定格電流 : 25A/12.5A/12.5A  
 DIELECTRIC WITHSTANDING VOLTAGE : 6000VAC, 1MIN. 耐電圧 : 6000VAC、1分間  
 PROTECTION DEGREE : IP67 (MATED) 保護等級 : IP67 (嵌合時)



5	"O"RING	1	SYNTHETIC RUBBER	—	COLOR: BLACK
4	SEAL RING	1	SYNTHETIC RUBBER	—	
3	SOCKET INSULATOR	1	SYNTHETIC RESIN	—	COLOR: BLACK
2	PIN INSULATOR	1	SYNTHETIC RESIN	—	COLOR: BLACK
1	CONTACT	1	COPPER ALLOY	SILVER PLATING	

仕様書(SPECIFICATION)	第1版(ORIGINAL DATE)	尺度(SCALE)	シリーズ(SERIES)	備考
JACS-50028-1 JAHL-50028-1	9/Jun/2010	1:1	KB1	
一般公差(GENERAL TOLERANCE)	製図 DR.	名称(TITLE)	日本航空電子工業株式会社	
寸法(DIMENSION)	担当 CHK.	△	Reference Only	
±0.8	H. EBIHARA	KB1YS1P2SL	JAE JAPAN AVIATION ELECTRONICS INDUSTRY, LTD.	
× ±0.4	査閲 APPD.		図面番号(DRAWING NO.)	
×× ±0.1	T. OKAMURA		SJ110827	
××× ±	承認 APPD.	質量(MASS)	版数 (REV.)	
	E. MATSUMOTO		3	

DCF-C-212F (05.08)

