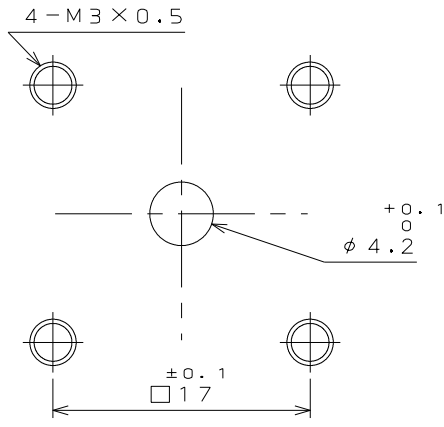
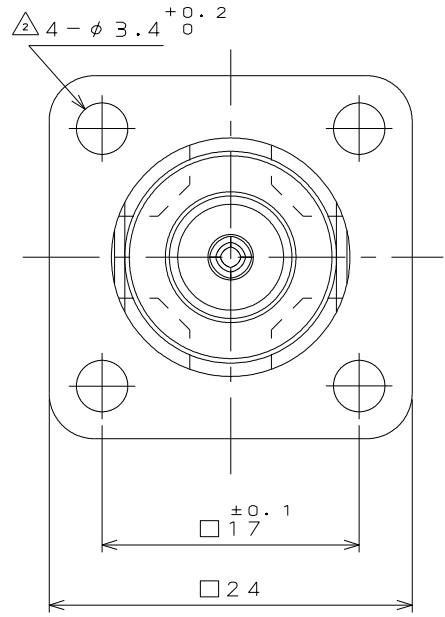
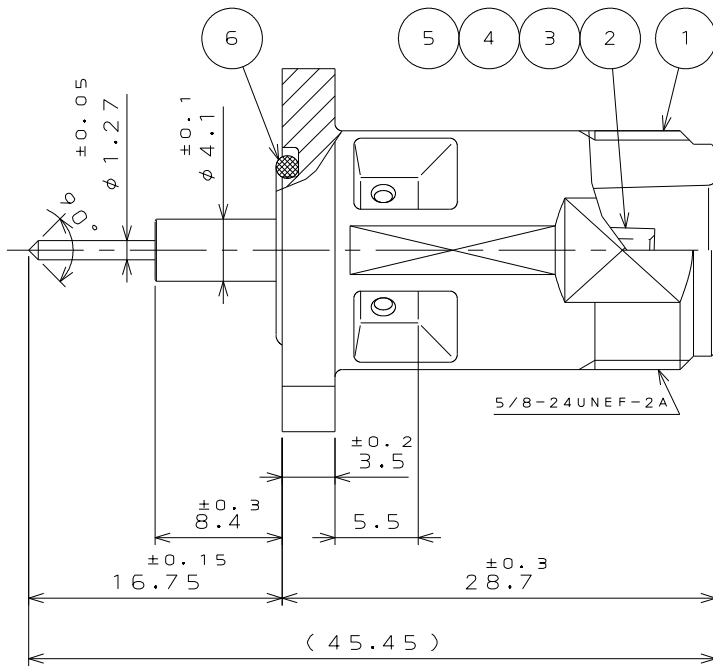


版数 VER.	年月日 DATE	CN NO.	変更内容 DESCRIPTION	製図 DR.	担当 CHK.	査閲 APPD.	承認 APPD.
2	6.Mar.2013	005617	ADDED SPECIFICATION CORRECT AN ERROR		K.FURUKATSU	—	T.MIYASHITA



MOUNTING HOLE PATTERNS (REF.)
取付穴参考寸法

NOTE. ◎ IS ASSEMBLED CONNECTOR BODY.
注. 本体に◎リングを組込んだ状態で梱包する。

SPECIFICATION 仕様
WATERPROOFING 単体防水
IEC 529 IPX7

命名法

NOOT006D00

PCB MOUNTING TYPE
基板取付タイプ
CHARACTERISTIC IMPEDANCE: D=50Ω
特性インピーダンス: D=50Ω
DEVELOPMENT NO.
開発番号
CONNECTOR TYPE: T=STRAIGHT PANEL RECEPTACLE
コネクタ形状: T=ストレートパネルレセプタクル
SERIES: N
シリーズ名: N同軸コネクタ

6	O R I N G # 3	1	S I L I C O N R U B B E R	C O L O R : B L A C K	
5	I N S U L A T O R	1	S P S	C O L O R : B L A C K	
4	O R I N G # 2	1	N B R		
3	O R I N G # 1	1	N B R		
2	S O C K E T C O N T A C T	1	P H O S P H O R B R O N Z E	G O L D P L A T I N G O V E R N I C K E L	
1	S H E L L	1	Z I N C A L L O Y	N I C K E L P L A T I N G O V E R C U P P E R	

符号 NO.	名称 DESCRIPTION	個数 QTY.	材料 MATERIAL	仕上 FINISH	備考 REMARKS
仕様書 (SPECIFICATION) JACS-2073		第1版 (ORIGINAL DATE) 28.Feb.2013		名称 (TITLE) NOOT006D00	
一般公差 (GENERAL TOLERANCE)		製図 DR.		日本航空電子工業株式会社 JAPAN AVIATION ELECTRONICS INDUSTRY, LTD.	
寸法 (DIMENSION) 角度 (ANGLES)		担当 CHK. K.FURUKATSU			
. ±0.8		査閲 APPD.			
.X ±0.4		承認 APPD. T.MIYASHITA			
.XX ±0.1		シリーズ (SERIES) N		図面番号 (DRAWING NO.) SJ113686	
.XXX ±		尺度 (SCALE) 2:1		版数 (VER.) 2	
単位 (UNIT): mm					