

产品结构

介质：金属化聚丙烯薄膜
 外壳：塑料外壳封装
 内部灌封：树脂填充 (UL94 V-0)

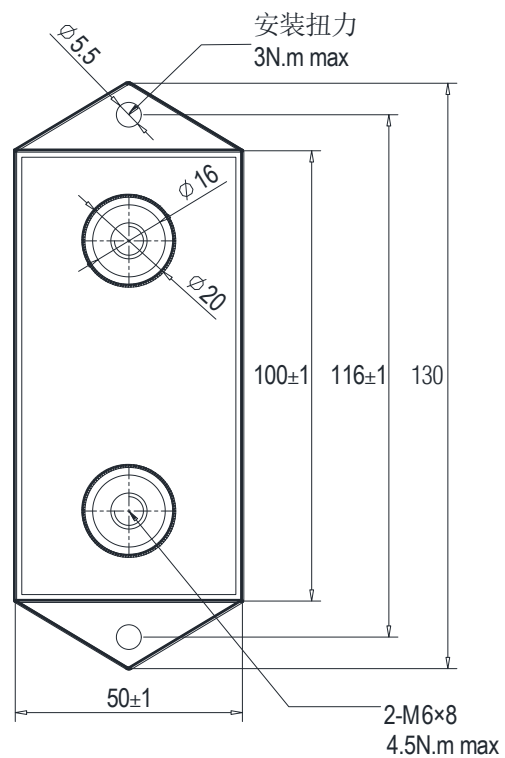
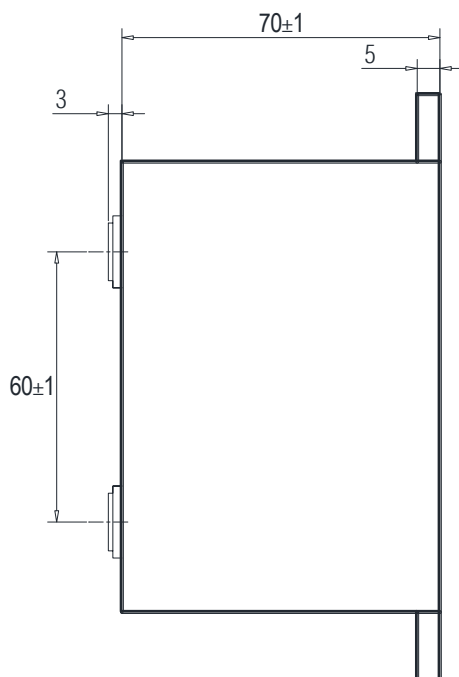
电气特性

工作温度：-40 至 +105 °C
 容量范围：0.06 至 10 μ F
 额定电压：500 至 3000 VAC
 容量偏差： $\pm 5\%$, $\pm 10\%$
 损耗因素： 5×10^{-4} @ 1KHz, 20 ± 5 °C
 预期寿命：100,000 小时 @ Urms, 70 °C(热点温度)
 极间耐压：1.5Urms (AC) @ 10s, 20 ± 5 °C
 极壳耐压：((1.5Up-peak)/2+1000)VAC,
 最小 3000VAC (10s, 50Hz)
 绝缘电阻：(IR \times Cn) 30000s (不超过 30G Ω),
 100VDC (20 ± 5 °C), 1 分钟



应用

高频谐振 大电流隔直



特性参数

订货代码	容量 (μF)	$I_{\text{Max}}@45^{\circ}\text{C}$ 10KHZ(A)	Du/dt (V/ μs)	Ipeak (A)	ESR@10KHz (m Ω)
Up-peak 500Vac , Urms 250Vac					
SCH-500-10-F	10	100	240	2400	1.9
SCH-500-7.5-F	7.5	100	250	1857	2.3
Up-peak 750Vac , Urms 350Vac					
SCH-750-6.8-F	6.8	100	300	2040	2.3
SCH-750-5.0-F	5.0	100	300	1500	2.3
Up-peak 1000Vac , Urms 400Vac					
SCH-1000-4.7-F	4.7	100	460	2162	1.9
SCH-1000-3.3-F	3.3	100	470	1551	2.3
SCH-1000-1.5-F	1.5	90	1010	1515	2.3
SCH-1000-1.0-F	1.0	90	1390	1390	2.5
Up-peak 1500Vac , Urms 550Vac					
SCH-1500-1.0-F	1.0	80	590	590	4.8
SCH-1500-0.68-F	0.68	75	920	626	5.2
SCH-1500-0.60-F	0.60	75	920	552	5.5
Up-peak 2000Vac , Urms 750Vac					
SCH-2000-1.0-F	1.0	70	590	590	4.8
SCH-2000-0.68-F	0.68	70	660	449	5.2
SCH-2000-0.47-F	0.47	60	1230	578	5.5
SCH-2000-0.33-F	0.33	60	1350	446	5.8
Up-peak 3000Vac , Urms 1000Vac					
SCH-3000-0.24-F	0.24	50	1960	470	6.2
SCH-3000-0.15-F	0.15	45	2950	443	6.7
SCH-3000-0.12-F	0.12	40	3350	402	7.3
SCH-3000-0.10-F	0.10	40	3350	335	7.5
SCH-3000-0.06-F	0.06	30	4740	284	13.5