



Fiber Optics



Waterproof



ARIB Standard

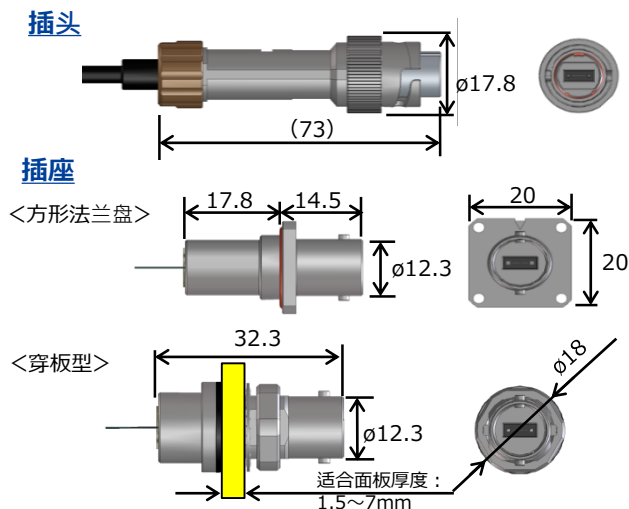


特征

- 1 内置标准MT插芯的小型防水光纤连接器
- 2 多芯小型，有助于设备的小型化
- 3 符合广播设备用国际标准（ARIB/ITU-R）
- 4 对应IP67防水
- 5 也提供对应室外严苛环境要求的镀黑铬产品
- 6 支持盲插，良好操作性的Bayonet锁扣

符合广播设备用国际标准
(UHDTV相关)(24芯)
·ARIB STD-B58
·ITU-R BT.2077
→对应 8K广播设备标准

尺寸

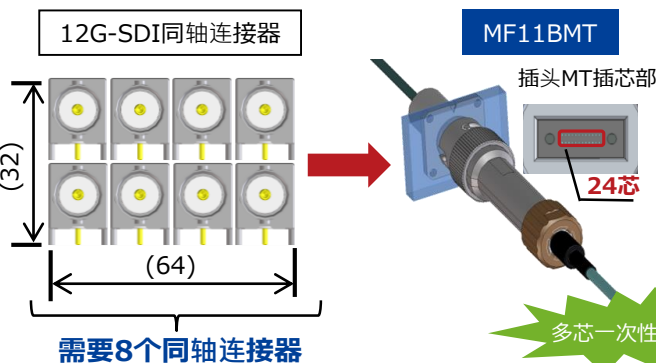


小型多芯

多芯小型，能够大幅节省接口部空间。

必须连接8个12G-SDI同轴连接器才能进行8K全规格（120P）信号传输。

« 8K全规格信号传输MF11BMT使用例 »



需要8个同轴连接器

多芯一次性连接！

规格

使用温度范围	-25℃ ~ +70℃
插入损耗	0.75 dB以下 (MM : 850nm、1300nm)
插拔次数	5000次
耐热性·耐寒性	85℃ / -40℃、240小时 (对应IEC 61300-2-18规格)
耐湿性	75℃、湿度95%环境中168小时 (对应Telcordia、GR3120-CORE规格)
防水性	对应IP67
盐水喷雾	5%、35℃、48小时(镀镍产品) 1000小时(镀黑铬产品)

-芯数选型：8芯、12芯、24芯