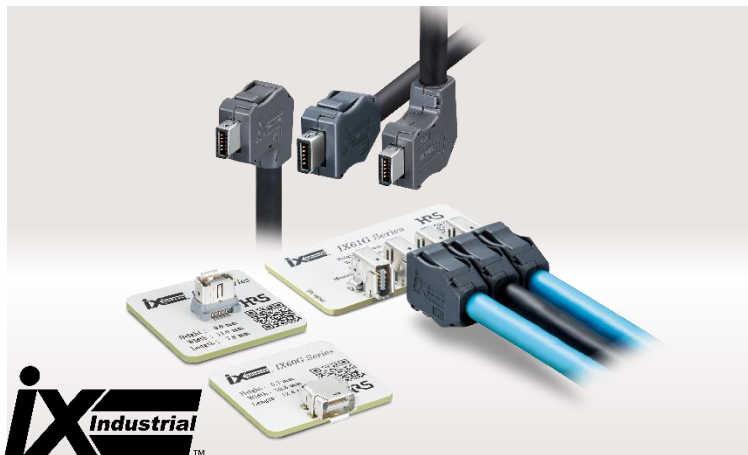


Advance with ix Industrial



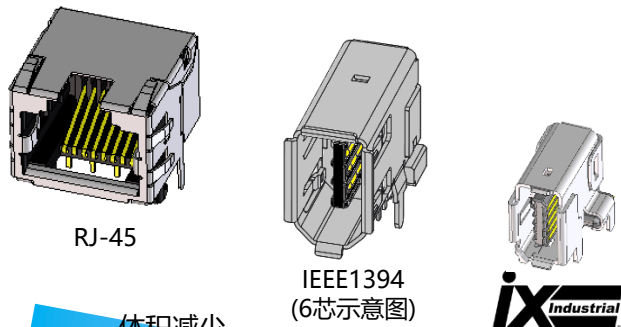
特征

- 1 大幅度消减体积和实装面积, 支持并列实装间距10mm
- 2 独特的外壳设计提供高耐振性和稳固的锁扣
- 3 满足Cat.6A、Cat.5e规格要求, 对应以太网传输
- 4 EMC屏蔽结构设计保证数据的有效传输
- 5 对应两种接线方式
- 6 对应THR实装

* THR=Through-Hole Reflow

小型

◆实现了极致小型化



RJ-45

IEEE1394
(6芯示意图)

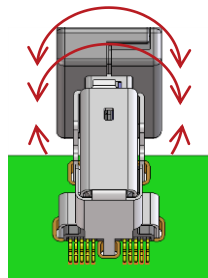


体积减少
约75%

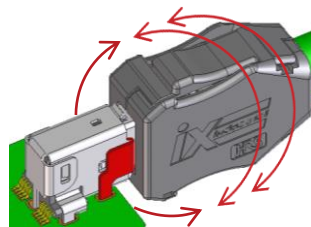
体积减少
约65%

牢固的结构

◆独特的外壳结构实现高可靠牢固性



插座外壳和基板连接通孔实装, 且位于SMT引脚附近, 减少对引脚的负荷。



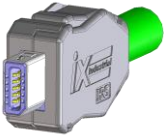
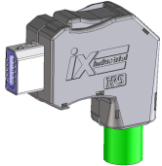
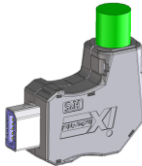
通过折弯插座外壳, 消除了外壳侧面缺口, 防止爬锡的同时, 在嵌合部附近通孔实装, 将其牢牢固定。是抗扭曲耐基板剥离强度构造。

规格

额定电流	1.5A/pin (全端子) 3.0A/pin (仅端子No.1,2,6,7使用)
额定电压	50V AC / 60V DC
耐电压	500V DC (1分钟)
插拔次数	5000次
综合插拔力	25N以下
耐振性	10-500Hz 0.35mm 50m/s ² 无瞬断
耐热性	+85°C 500時間 (嵌合状态)
使用温度范围	-40 to +85°C

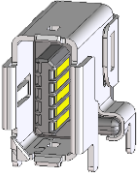
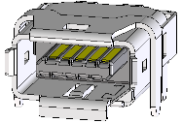
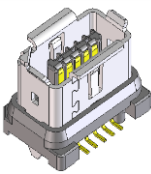
产品版本 (标准品)

插头

品名	IX40G-*-10S-CV(7.0)	IX30G-*-10S-CV(7.0)	IX31G-*-10S-CV(7.0)	IX32G-*-8S-CV(7.0)	IX40G-*-10S-CVL1(7.0)	IX30G-*-10S-CVL1(7.0)	IX31G-*-10S-CVL1(7.0)	IX32G-*-8S-CVL1(7.0)	IX40G-*-10S-CVL2(7.0)	IX30G-*-10S-CVL2(7.0)	IX31G-*-10S-CVL2(7.0)	IX32G-*-8S-CVL2(7.0)
规格	垂直				直角 线缆下方引出				直角 线缆上方引出			
示意图												
种接线方式	焊锡接线	压接接线			焊锡接线	压接接线			焊锡接线	压接接线		
适合线缆	22-28 AWG	26-28 AWG	24-25 AWG	22 AWG*	22-28 AWG	26-28 AWG	24-25 AWG	22 AWG	22-28 AWG	26-28 AWG	24-25 AWG	22 AWG
应对网络	A 型: 以太网用 B 型: 以太网以外的通信用											

*可接线高达8芯。端子No.3,8的压接部没有通过芯线的孔

插座

品名	IX61G-*-10P	IX60G-*-10P	IX80G-*-10P
规格	卧式竖型插座	卧式横型	立式插座
示意图			
应对网络	A 型: 以太网用 B 型: 以太网以外的通信用		