

# M2D

指示灯（圆型φ8）

## 圆型φ8系列

- 与按钮开关A3D系列是同一类型。
- 高亮度的均一表面发光。
- 圆形便于开孔。

符合RoHS

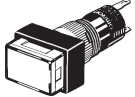
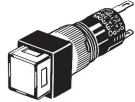
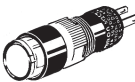


请参阅“按钮开关/指示灯 共通注意事项”  
以及“请正确使用”。



M  
2  
D

## ■机种一览表

形状	型号
长方形 	M2DJ
正方形 	M2DA
圆形 	M2DT

## ■型号构成

**型号标准** 操作部（LED灯内置）与开关部成套时的型号。  
关于组合的详情，请参阅“种类”。

M2D <sup>①</sup>J - 90 <sup>②</sup>A 1 - 00E <sup>③</sup>R

①操作部形状

记号	形状
J	长方形
A	正方形
T	圆形

②端子部种类

记号	种类
A	焊接端子

• 印刷基板用端子上请使用附件的插座。  
详情请参阅A3D。

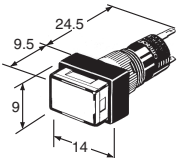
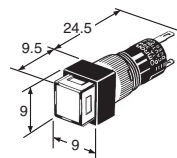
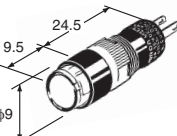
③操作部的颜色

记号	颜色
R	红
Y	黄
G	绿
W	白

• 仅限有色发光型。  
无发色发光型。  
• 必须使用外部电阻。  
详情请参阅A3D。

## ■种类

**成套型号** （操作部（内置LED）和开关部成套提供。）

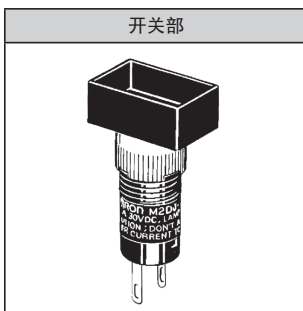
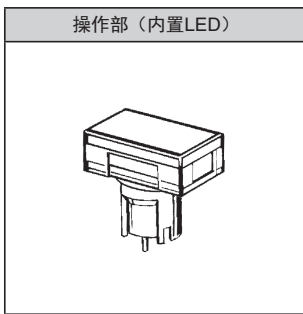
形状	保护结构	型号	操作部颜色记号	最小包装单位
长方形 	IP40	M2DJ-90A1-00E□	R、Y、G、W	10个
正方形 		M2DA-90A1-00E□		
圆形 		M2DT-90A1-00E□		

注：请在型号□的部分填入操作部的颜色记号。  
R（红）Y（黄）G（绿）W（白）

## ■种类

单品型号 操作部和开关部可分别订购。成套订购型号无法提供的机型请组装后使用。此外，还可作为维修品的库存管理使用。

●订购方法…请指定为以下型号。



### ●操作部

指示灯用（内置LED）

形状	长方形	正方形	圆形	备注	最小包装单位
操作部的颜色					
红	M2DJ-500R	M2DA-500R	M2DT-500R	关于安装和交换， 请参阅A3D型。	10个
黄	M2DJ-500Y	M2DA-500Y	M2DT-500Y		
绿	M2DJ-500GY	M2DA-500GY	M2DT-500GY		
白	M2DJ-500W	M2DA-500W	M2DT-500W		

### ●开关部

密封性	IP40			最小包装单位
	长方形	正方形	圆形	
形状				
端子的种类				
焊接端子	M2DJ-7001	M2DA-7001	M2DT-7001	10个

## ■额定值/性能

### 额定值

内置LED灯

(Ta=25°C时)

项目	LED灯的颜色	红	黄(白)*2	绿
正向电压 V <sub>F</sub>	标准值(V)*1	1.85	2.1	2.3
	最大值(V)	2.2	2.4	2.5
正向电流 I <sub>F</sub>	标准值(mA)	20	20	20
	绝对最大值(mA)	50	30	30
容许损失 PD	绝对最大值(mW)	110	72	75
反向电压 V <sub>R</sub>	绝对最大值(V)	5	5	5

### 性能

使用环境温度	-10~+55°C (无结冰、无凝露)
使用环境湿度	35~85%RH
贮存环境温度	-25~+65°C (无结冰、无凝露)

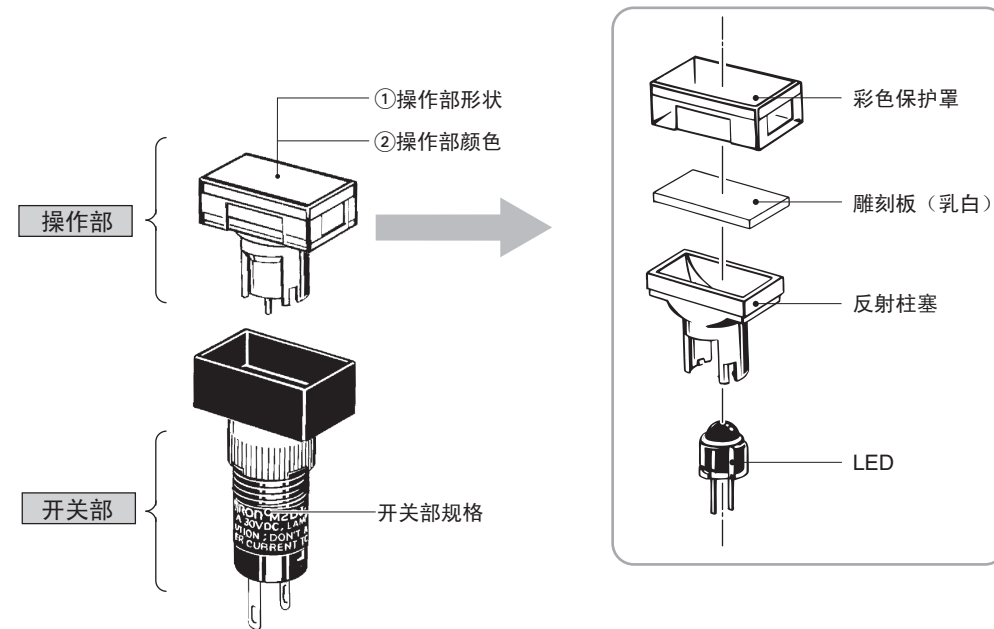
注：由于内置LED灯中未内置限流电阻，因此必须在上述表格的范围内在外部连接限流电阻。外部电阻的计算方式请参阅A3D。

\*1. 请参阅A3D的VF-IF特性图表。

\*2. 照光部的白色与黄色通用。

## ■各部件名称

### 构造



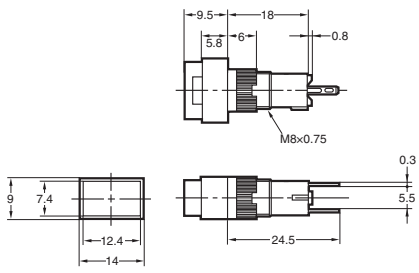
注：上图为M2DJ的代表性示例。

	种类	规格
①	形状 长方形 (M2DJ)    正方形 (M2DA)    圆形 (M2DT)	—
②	LED带灯 红、黄、绿、白	LED灯内置于操作部中。

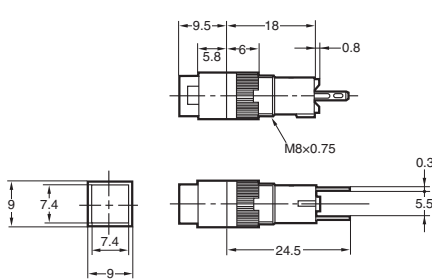
## 外形尺寸

(单位: mm)

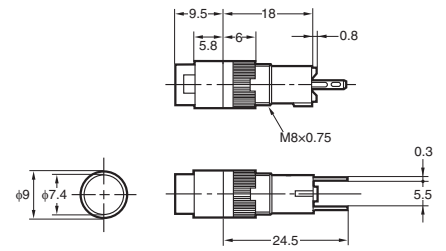
### ●长方形/M2DJ-90A1-00E□



### ●正方形/M2DA-90A1-00E□

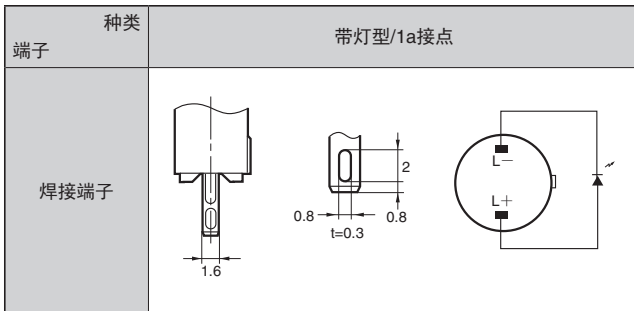


### ●圆形/M2DT-90A1-00E□



注: 未指定部分的尺寸公差为±0.4mm。

## 端子的形状

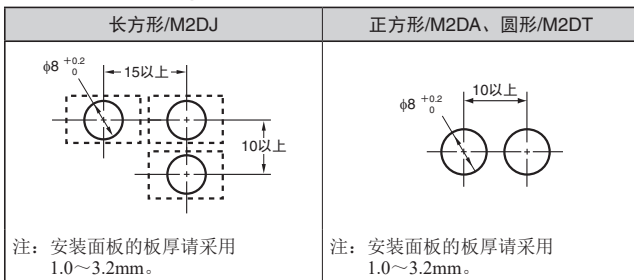


## 附件、部件、工具

附件与A3D带灯按钮开关通用。  
请参阅A3D。

M  
2  
D

## 面板加工图/Top View



注: 对面板进行喷漆等表面处理时, 应注意指定的面板加工尺寸为处理后的尺寸。

## 请正确使用

- 共通注意事项请参阅“按钮开关/指示灯 共通注意事项”。
- 请参阅A3D的“请正确使用”。