

小型、低成本高实用性限位开关

- 头部、外壳和罩盖配有坚固表面以保持强度。
- 独特的头部结构提供了大OT的平稳操作。
- 导管开口设计易于接线。
- 印刷设备、成型设备和照明设备的理想之选。
(在接触油、水、雨水的环境中请选用WL或D4C等具有高密封性的开关。)
- 各型号均带有符合CE标志的接地端子。
- 获得CCC (中国标准) 认证。
(关于已认证型号的信息, 请咨询欧姆龙代表处。)



有关标准认证机型的最新信息, 请参见本公司网站
(www.fa.omron.com.cn) 的“标准认证/适用”。

请参见第4~5页上的“注意事项”和“限位开关共通注意事项”。

型号结构

■ 型号标准 (并非所有组合都可能。详情请垂询欧姆龙代表处。)

HL-5□□
(1)(2)

(1) 驱动杆

- 000: 滚珠摆杆型
- 030: 可调式滚珠摆杆型
- 050: 可调式棒式摆杆型
- 100: 密封柱塞型
- 200: 密封滚珠柱塞型
- 300: 盘簧型

(2) 接地端子规格

- 空白: 无接地端子
- G: 有后侧接地端子/M5自攻螺钉

种类

驱动杆	型号
滚珠摆杆型	HL-5000 *
可调式滚珠摆杆型	HL-5030 *
可调式棒式摆杆型	HL-5050 *
密封柱塞型	HL-5100 *
密封滚珠柱塞型	HL-5200
盘簧型	HL-5300

* HL-5000 限位开关可以选择使用符合各种标准的后侧接地端子/M5 自攻螺钉。
订购时, 请将代码添加到型号中, 以指定是否需要后侧接地端子/M5 自攻螺钉。
-G: 后侧带接地端子/M5 自攻螺钉。

规格

■ 已认证标准

机构	标准型	文件No.
CCC (CQC)	GB14048.5	2003010303077624

注: 关于已认证型号的信息, 请咨询欧姆龙代表处。

■ 额定规格

额定电压	非感性负载 (A)				感性负载 (A)			
	电阻负载		灯负载		感性负载		电动机负载	
	NC	NO	NC	NO	NC	NO	NC	NO
AC125V	5		1.5	0.7	3	2	1	
AC250V	5		1	0.5	3	1.5	0.8	
DC12V	5		3		4		3	
DC24V	5		3		4		3	
DC125V	0.4	0.2	-	-	-	-	-	-
DC250V	0.4	0.2	-	-	-	-	-	-

- 注1. 上述数值表示稳定电流。
- 注2. 所谓感性负载, 是指功率因数0.4以上 (AC)、时间常数7ms以下 (DC) 时的负载。
- 注3. 所谓灯负载, 就是有10倍的浪涌电流的负载。
- 注4. 所谓电动机负载, 就是有6倍的浪涌电流的负载。

浪涌电流	NC	24 A 以下
	NO	12 A 以下

■ 安全标准认证额定规格

● CCC (GB14048.5)

适用范围与额定规格
AC-15 3A/AC250V

■ 特性

防护等级		IP65
寿命*	机械	1,000万次以上（额定条件下）
	电气	参见右图
容许操作速度		5mm/s ~ 0.5m/s
容许操作频率	机械	120次/分钟
	电气	30次/分钟
绝缘电阻		最小100MΩ（DC500V时）
接触电阻		25 mΩ以下（初期值）
绝缘强度	AC1,000V, 50/60 Hz, 1分钟, 同极端子间	
	AC1,500V, 50/60 Hz, 1分钟, 在带电金属部件和接地之间	
	AC1,500V, 50/60 Hz, 1分钟, 在每个端子和非带电金属部件之间	
额定频率		50/60Hz
耐振动	误动作	10~55Hz双振幅1.5mm
耐冲击	毁坏	1,000m/s ² 以下
	误动作	300m/s ² 以下
使用环境温度		-5°C~+65°C（无结冰）
使用环境湿度		35~95%RH
质量		约130~190 g

注1. 上述数值为初期值。

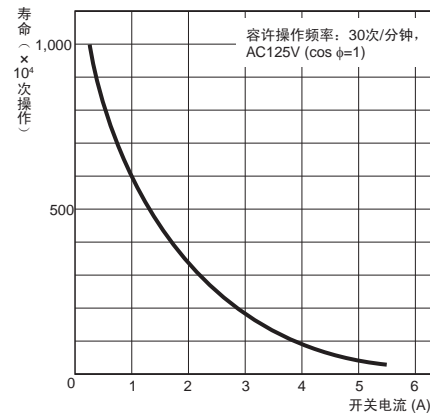
2. 上述特性可能因型号不同而存在差异。有关详情，请联系您的欧姆龙代表处。

* 寿命的数值为使用温度+5°C~+35°C、使用湿度40~70%RH时的数值。请联系您的欧姆龙销售代表处获取更多有关其他使用环境下的详细信息。

■ 参考数据

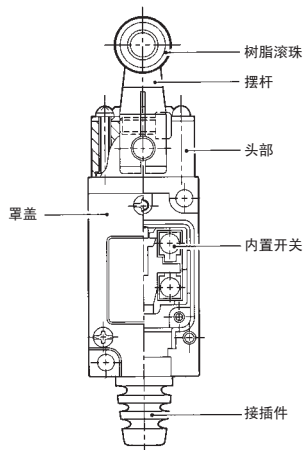
电气寿命 (cos φ=1)

（使用温度：+5 ~ +35°C，使用湿度：40% ~ 70%RH）

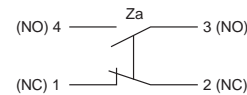


结构和各部分名称

■ 结构



■ 接触形式

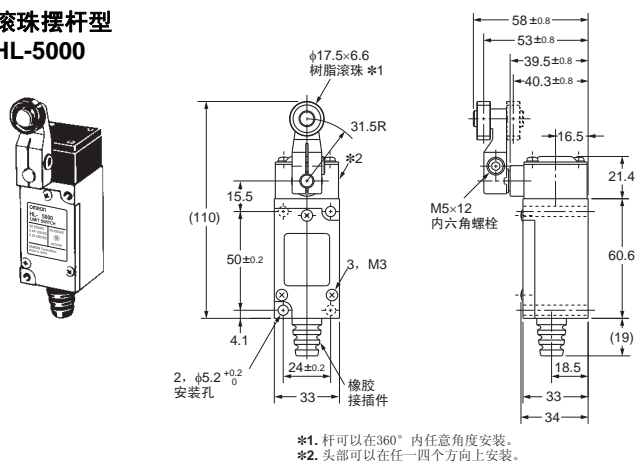


外形尺寸/动作特性

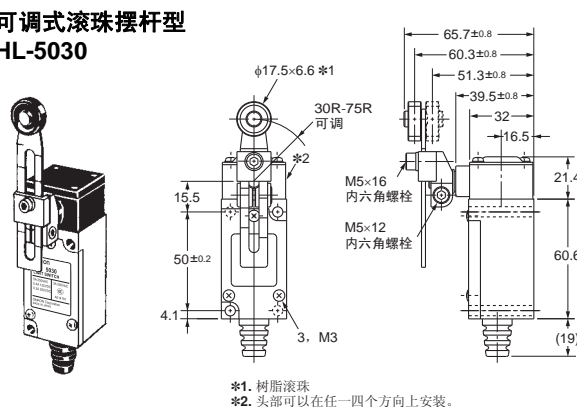
(单位: mm)

■ 开关 (未显示的尺寸与滚珠摆杆型相同。)

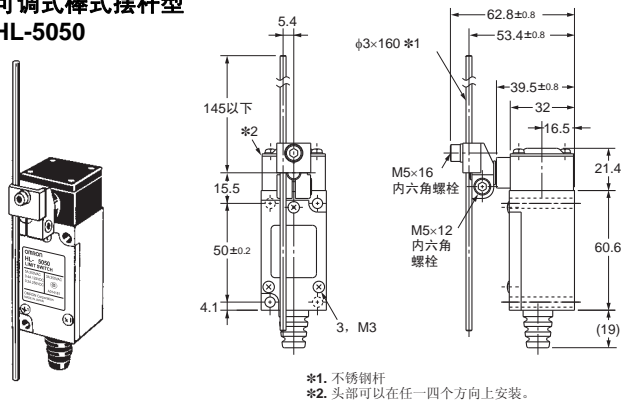
滚珠摆杆型 HL-5000



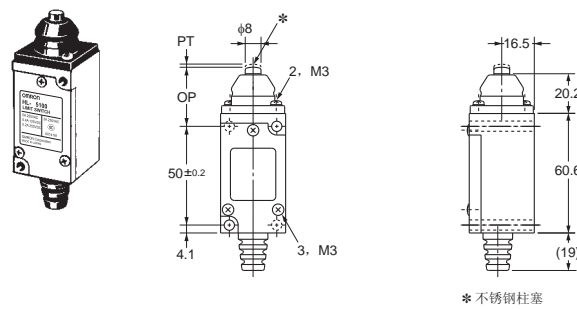
可调式滚珠摆杆型 HL-5030



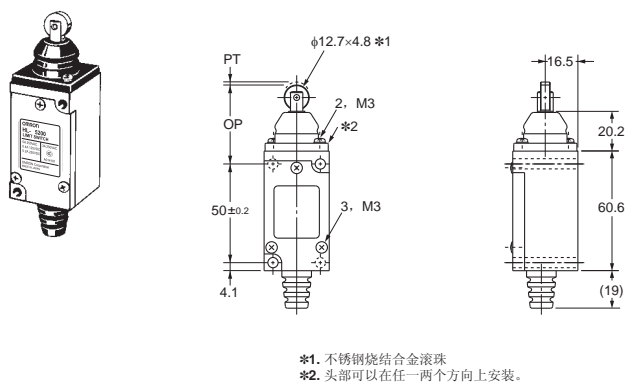
可调式棒式摆杆型 HL-5050



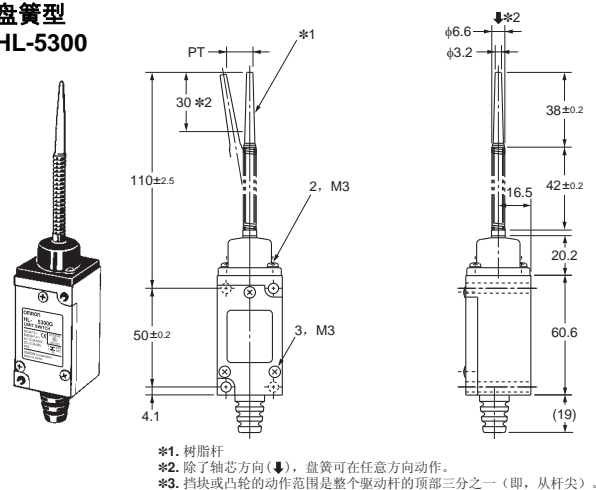
密封柱塞型 HL-5100



密封滚珠柱塞型 HL-5200



盘簧型 HL-5300



注: 上述各机型的外形尺寸中的未注公差为±0.4mm。

动作特性	型号	HL-5000	HL-5030 *	HL-5050 *	HL-5100	HL-5200	HL-5300
动作力	OF最大	7.35 N	7.35 N	7.35 N	8.83 N	8.83 N	1.47 N
回复力	RF最小	0.98 N	0.98 N	0.98 N	1.47 N	1.47 N	-
预行程	PT最大	20°	20°	20°	1.5mm	1.5mm	30mm
过行程	OT最小	50°	50°	50°	4mm	4mm	-
应差距离	MD最大	12°	12°	12°	1mm	1mm	-
动作位置	OP	-	-	-	30±0.8mm	40±0.8mm	-

* 使用臂长或杆长为31.5mm的类型测得。

OF和RF在臂长为75mm (对于HL-5030), 以及145mm (对于HL-5050, 参考值) 时测得。

	HL-5030	HL-5050
OF	3.09 N	1.60 N
RF	0.41 N	0.22 N

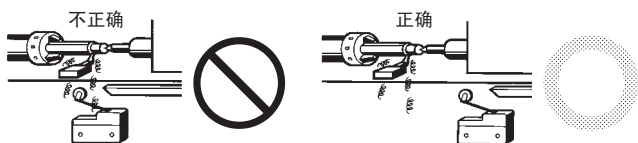
注意事项

请参见限位开关共通注意事项。

使用注意事项

● 关于使用环境

- 在室外或有特殊的切削油、溶剂、药品等的环境中，密封材料可能会变质。请确认实际使用条件后再确定维护及更换时间。
- 请将开关安装在不会直接接触到切屑或尘埃的位置。必须保证驱动杆和开关本体上不会堆积切削屑和泥状物质。

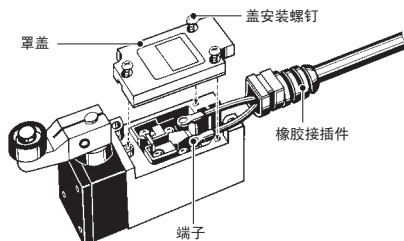


- 开关受到连续的振动和冲击时，产生的磨损粉末可能导致接触不良和动作失常、耐久性下降等问题。此外，如有过大的振动和冲击，可能会发生接点的误动作和破损等，因此请将其安装在不会受到振动和冲击的位置和不会发生共振的方向上。
- 开关具有物理接点。环境中如果存在硅气体，则电弧能量会使二氧化硅(SiO₂)堆积在接点上，导致接触不良。开关周围有硅油、硅填充剂、硅电线等硅制品时，请通过接点保护电路来抑制电弧并消除产生硅气体的源头。

● 配线

配线步骤

- 松开盖安装螺钉并取下盖。
- 断开外壳导管的橡胶接插件，并压接非焊接端子。可使用以下非焊接端子。
- 将非焊接端子插入开关后，牢固拧紧端子螺钉。
- 给限位开关接线后，将橡胶接插件牢固插入外壳的槽中。
- 均匀拧紧三个安装螺钉。每个螺钉的最佳紧固转矩为0.49 ~ 0.59 N·m。



适用导线

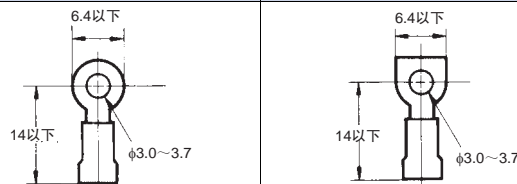
导线名称	适用导线		
	芯数	芯规格	外部尺寸
乙烯橡胶绝缘线 (VCTF)	2	0.75mm ²	圆形, φ6~9 扁平型, 最大 9.4
	3		
	4		
乙烯橡胶绝缘电缆 (VCT)	2	0.75mm ²	
600-V乙烯绝缘护套电缆 (VVF)	2	φ1 / φ1.2 / φ1.6	

注：请勿使用含硅电线，否则可能导致接触不良。

适用非焊接端子

可使用以下非焊接端子。请勿使用叉形或其它类型的端子，否则可能发生偶然断开，导致接地失败。

带绝缘夹的端子

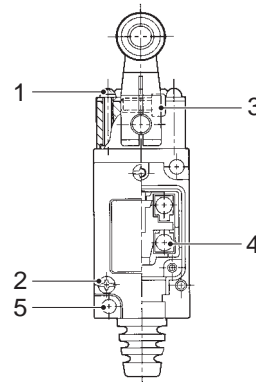


● 正确紧固转矩

螺丝松动可能导致功能故障。请确保按下表将螺丝拧紧到正确转矩。

编号	类型	适当的紧固转矩
1	头部安装螺钉	0.49~0.59 N·m
2	盖安装螺钉	0.49~0.59 N·m
3	内六角螺栓	4.90~5.88 N·m
4	端子螺丝 (M3螺丝)	0.49~0.59 N·m
5	开关安装螺丝 (M5内六角螺栓)	4.90~5.88 N·m

注：头部方向改变后，请检查每个螺丝的转矩，并确保螺丝上没有异物，以及每个螺丝都已用正确转矩拧紧。

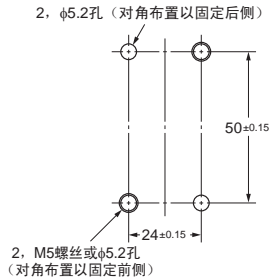


● 安装

为了牢固安装限位开关，请确保使用两个M5内六角螺栓和垫圈。

每个螺栓应用的紧固转矩均为4.90 ~ 5.88 N·m。为了更牢固地安装限位开关，请使用后面板上的M5螺纹孔，如果是型号为HL-5□□□G系列的限位开关，使用用于定位的后部孔。

安装孔



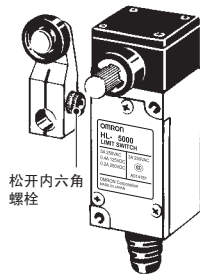
仅HL-5□□□G在后侧具有M5×0.8（深度最小10）的螺纹孔。

使用开关时

● 驱动杆位置改变

(HL-5000, HL-5030, HL-5050)

要改变驱动杆的角度，请松开驱动杆侧的内六角螺栓。然后即可将驱动杆设置到任何角度。



● 其他

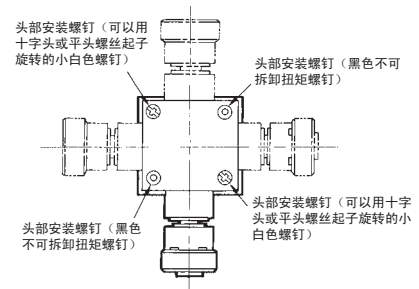
- 请勿在室外使用限位开关，否则限位开关将由于灰尘和臭氧而损坏。
- 限位开关不适用于在雨水、海水或含油水飞溅的场合使用。有关耐雨水、海水或含油水的型号，请咨询您的欧姆龙代表。
- 如果要求高密封导管布线的场合，请使用D4C或WL。

● 头部方向改变

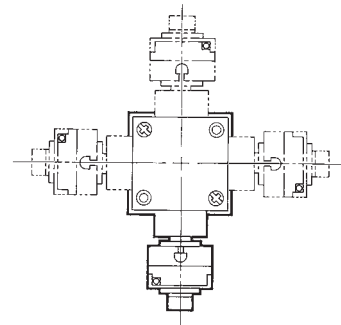
(HL-5000, HL-5030, HL-5050, HL5200)

要改变头部方向，请松开两个安装螺丝。然后即可以90°为间隔，在四个方向之一上改变角度。

HL-5000
HL-5030



HL-5050



HL-5200的头部仅可在两个方向上安装。(请参见下图。)

HL-5200

