

10FF系列

继电器插座





特性

- 介质耐压可达2000VAC，绝缘电阻1000MΩ
- 螺钉式、导轨式安装形式可供选择
- 带手指保护功能可供选择
- 多款插入式模块可供选择，实现通电指示、线路保护等功能
- 可选用配件：金属卡簧、插入式模块
- 适用继电器型号：HF10FF、HF10FH
- 环保产品（符合RoHS）

订货标记示例


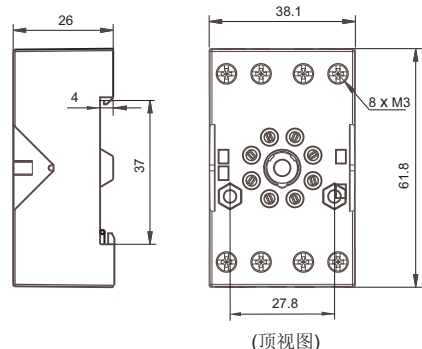
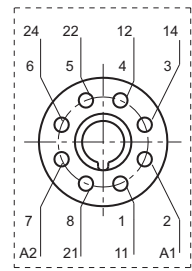
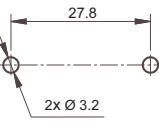
	10FF	-1Z	-C1
继电器插座型号			
触点形式	1Z: 一组转换； 2Z: 二组转换； 3Z: 三组转换		
引出端和安装形式	C1: 螺钉式引出端、导轨式或螺钉式安装，不带手指保护结构 C2/C3/C4: 螺钉式引出端、导轨式或螺钉式安装，带手指保护结构		

性能参数

插座型号	额定电压	额定电流	环境温度	介质耐压min.	螺钉扭矩	剥露导线长度	重量
10FF-2Z-C3	250VAC	10A	-40℃ ~ 70℃	2000VAC	0.6N·m	7mm	约49g
10FF-2Z-C4	250VAC	10A	-40℃ ~ 70℃	2000VAC	0.6N·m	7mm	约61g
10FF-3Z-C3	250VAC	10A	-40℃ ~ 70℃	2000VAC	0.6N·m	7mm	约56g
10FF-3Z-C4	250VAC	10A	-40℃ ~ 70℃	2000VAC	0.6N·m	7mm	约65g

外形图、接线图、安装孔尺寸

单位: mm

插座	外形尺寸	接线图	安装孔尺寸	可选配件
 <p>螺钉式引出端、导轨式或螺钉式安装、带手指保护结构 适用于两组的继电器产品</p>	 <p>(顶视图)</p>	 <p>(顶视图)</p>		金属卡簧 10FF-H1


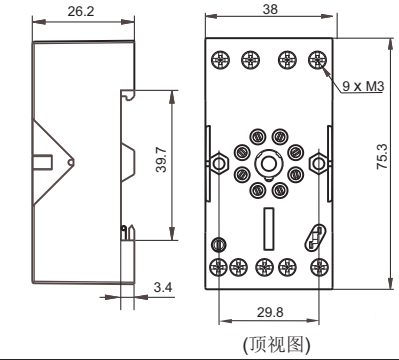
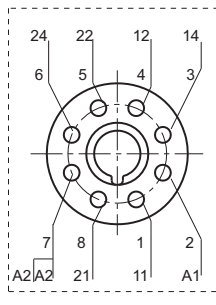
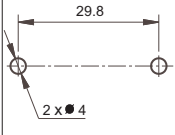

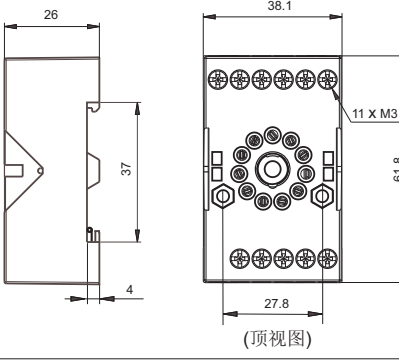
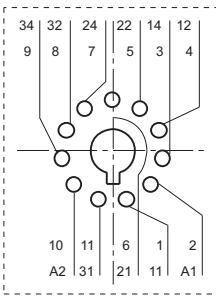
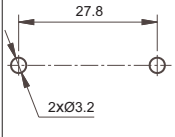

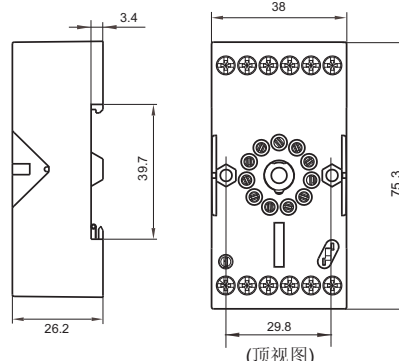
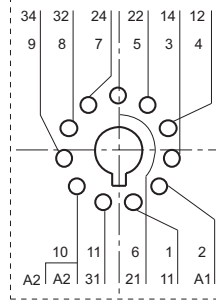
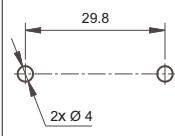


ISO9001、ISO/TS16949、ISO14001、OHSAS18001、IECQ QC080000 认证企业

2020 Rev. 1.01

外形图、接线图、安装孔尺寸

单位: mm

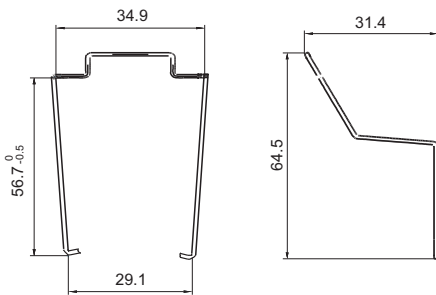
插座	外形尺寸	接线图	安装孔尺寸	可选配件
10FF-2Z-C4  螺钉式引出端、 导轨式或螺钉式安装、 带手指保护结构 适用于两组的继电器产品	 (顶视图)	 (顶视图)		金属卡簧 10FF-H1 插入式模块 HFFAA ~ HFFHU*
10FF-3Z-C3  螺钉式引出端、 导轨式或螺钉式安装、 带手指保护结构 适用于三组的继电器产品	 (顶视图)	 (顶视图)		金属卡簧 10FF-H1
10FF-3Z-C4  螺钉式引出端、 导轨式或螺钉式安装、 带手指保护结构 适用于三组的继电器产品	 (顶视图)	 (顶视图)		金属卡簧 10FF-H1 插入式模块 HFFAA ~ HFFHU*

备注: * 如需选用插入式模块, 请参考对应的产品说明书。

相关配件尺寸(可选)

单位: mm

卡簧 10FF-H1(金属卡簧)



选配插座时的注意事项:

1. 请根据实际安装环境、继电器触点组数和继电器引出脚位选择合适的继电器插座, 选型过程中如有疑问, 请与宏发联系以便获取更多的技术支持;
2. 相关配件须另外选配, 请您在订货时, 务必分别注明挑选的继电器插座及相关配件的型号;
3. 以上仅列举了适用于HF10FF继电器产品的典型插座和相关配件型号, 如有特殊要求, 请与我们联系;
4. 主要外形尺寸, 当外形尺寸 > 50mm 时, 公差为 ±1mm; 当 20mm < 外形尺寸 ≤ 50mm 之间时, 公差为 ±0.5mm; 当 5mm < 外形尺寸 ≤ 20mm 之间时, 公差为 ±0.4mm, 当外形尺寸 ≤ 5mm 时, 公差为 ±0.3mm。

声明:

本产品规格书仅供客户使用时参考, 其中未明确规定的要求条件, 详见“继电器术语解释及使用指南”。若有更改, 恕不另行通知。
 对宏发而言, 不可能评定继电器在每个具体应用领域的性能参数要求, 因而客户应根据具体的使用条件选择与之相匹配的产品, 如有疑问, 请与宏发联系以便获取更多的技术支持。但产品选型责任仅由客户负责。