



单继电器      双继电器      双继电器(8引脚)      双继电器(10引脚)

### 典型应用

自动门窗、中央门锁、天窗控制、座椅调整、车镜调整

### 特性

- 25A电机负载
- 超小型
- 转换型触点形式
- 单、双继电器(8引脚或10引脚)可供选择
- H级(180°C)线圈绝缘等级
- 可提供回流焊型产品(HFKF-T)
- 符合RoHS、ELV指令

### 性能参数

触点形式	单继电器(1Z)、双继电器(2Z)、双继电器(BZ)
接触压降 <sup>(1)</sup>	典型值: 50mV (10A下测量) 最大值: 250mV (10A下测量)
最大连续电流 <sup>(2)</sup>	35A 2min 12VDC (23°C) HFKF:25A 2min 12VDC (85°C) HFKF-T:30A 2min 12VDC (85°C) HFKF-T:20A 2min 12VDC (125°C)
最大切换电流 <sup>(3)</sup>	常开端: 60A 常闭端: 30A
最大切换电压	16VDC
最小负载 <sup>(4)</sup>	1A 6VDC
电耐久性	详见触点参数表
机械耐久性	1x10 <sup>7</sup> 次
绝缘电阻	100MΩ (500VDC)
介质耐压 <sup>(5)</sup>	500VAC
动作时间	最大值:10ms (额定电压下测量); 典型值:2ms
释放时间 <sup>(6)</sup>	最大值:10ms; 典型值:1ms
环境温度	HFKF: -40°C ~ 85°C HFKF-T: -40°C ~ 125°C

振动	稳定性 <sup>(7)</sup>	10Hz ~ 300Hz 43m/s <sup>2</sup>
	强度	10Hz ~ 500Hz 43m/s <sup>2</sup> 200h
冲击	稳定性 <sup>(8)</sup>	100m/s <sup>2</sup> (脉冲持续时间: 11ms)
	强度	1000m/s <sup>2</sup> (脉冲持续时间: 6ms)
引出端形式	印制电路板引出端 <sup>(9)</sup>	
封装形式	塑封型, 防焊剂型	
重量	单继电器: 约3.5g 双继电器: 约6.5g	

备注: (1) 初始值, 也可表述为接触电阻典型值为5mΩ (10A下测量), 接触电阻最大值为100mΩ (1A 6VDC);  
(2) 在以下条件下进行测试:  
(a) 继电器安装在PCB板上, 线圈施加100%额定电压;  
(b) PCB板为双层板, 铜箔厚度4oz(140μm), 每个铜箔宽度3.76x(1±5%)mm, 铜箔长度50mm±1mm, PCB板Tg为150°C;  
(3) 23°C, 14VDC (100次, 阻性负载);  
(4) 在小负载水平下能够通断的下限目标值。该值有时会根据通断频率、环境条件、所期待的可靠水准发生改变, 因此在使用时, 推荐在实际负载下进行确认;  
(5) 1min, 漏电流小于1mA;  
(6) 由额定电压阶跃到0VDC, 且没有线圈抑制电路时测量;  
(7) 在激励时, 常开触点断开时间小于1ms, 在不激励时, 常闭触点断开时间小于1ms, 同时常开触点不能闭合;  
(8) 在激励时, 常开触点断开时间小于10μs, 在不激励时, 常闭触点断开时间小于10μs, 同时常开触点不能闭合;  
(9) 该产品为环保产品, 焊接时请选用无铅焊料, 推荐焊接温度及时间为(260±3)°C, (5±0.3)s。

### 触点参数<sup>(3)</sup>

23°C

触点负载电压	负载类型 <sup>(2)</sup>		触点负载电流 A		通断比		电耐久性 (次)	触点材料	触点接线图	
			1Z, 2Z, BZ			接通 s				断开 s
			常开	常闭						
14VDC	阻性	接通	20	10	1	9	1×10 <sup>5</sup>	AgSnO <sub>2</sub>	见图1	
		断开	20	10						
	电机负载	接通 <sup>(1)</sup>	25	—	0.5	9.5	1×10 <sup>5</sup>	AgSnO <sub>2</sub>	见图2	
		断开	25	—						
	模拟马达自由运转	接通 <sup>(1)</sup>	25	—	0.02	9.5	2×10 <sup>5</sup>	AgSnO <sub>2</sub>		
		暂态	15	—						
断开	5	—	0.45							

备注: (1) 接通电流指电机启动峰值电流;  
(2) 负载接线图如下所示 (常开、常闭负载测试采用不同样品分开测试)



宏发继电器

ISO9001、ITAF16949、ISO14001、OHSAS18001、IECQ QC 080000 认证企业

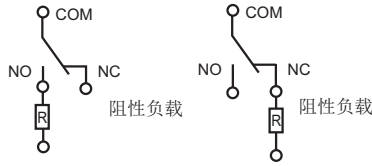


图1

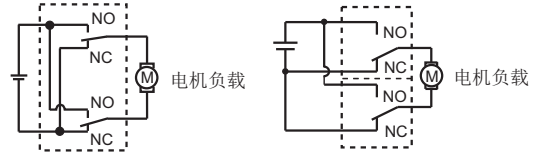


图2

(3) 本表是在不并联抑制元器件条件下的测试数据。当实际使用条件与本表不相符时，请将详细的使用条件提供给宏发以获取更多的技术支持。

### 线圈参数

额定电压 VDC	动作电压 VDC			释放电压 VDC			线圈电阻 $x(1\pm 10\%)\Omega$			继电器功耗 W
	23°C	85°C	125°C	23°C	85°C	125°C	23°C	85°C	125°C	23°C
12	$\leq 6.5$	$\leq 8.1$	$\leq 9.1$	$\geq 0.8$	$\geq 1$	$\geq 1.13$	160	199.7	225.3	0.9
12	$\leq 7.7$	$\leq 9.6$	$\leq 10.9$	$\geq 0.8$	$\geq 1$	$\geq 1.13$	220	274.6	309.8	0.655

### 订货标记示例

继电器型号	<b>HFKF /</b> HFKF: 普通型 HFKF-T: 回流焊型/耐高温型	<b>12</b>	<b>-1Z</b>	<b>S</b>	<b>P</b>	<b>T</b>	<b>(XXX)</b>
线圈电压	<b>12: 12VDC</b>						
触点形式	<b>1Z: 一组转换 (单继电器)</b> <b>BZ: 两组转换 (双继电器(8引脚))</b> <b>2Z: 两组转换 (双继电器(10引脚))</b>						
封装方式 <sup>(1)</sup>	<b>S: 塑封型</b> 无: 防焊剂型						
线圈功耗	<b>P: 0.9W</b> 无: 0.655W						
触点材料	<b>T: AgSnO<sub>2</sub></b>						
特性号 <sup>(2)</sup>	<b>XXX: 客户特殊要求</b> 无: 标准型						

备注: (1) 当继电器装入PCB板焊接后，如需进行整体清洗或表面处理，请与我司联系，以便商定合适的焊接条件、合适的产品规格。

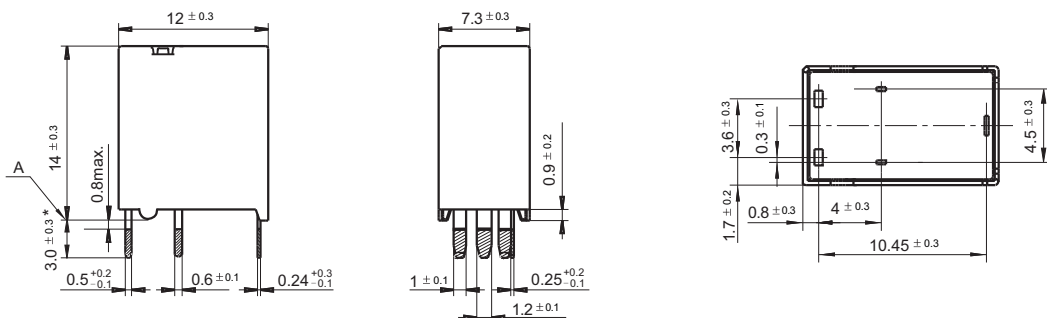
(2) 客户特殊要求由我司评审后，按特性号的形式标识。例如: (170) 表示闪光灯负载。带特性号产品的性能参数应按宏发提供该产品的特定规格书为准。

### 外形图、接线图、安装孔尺寸

单位: mm

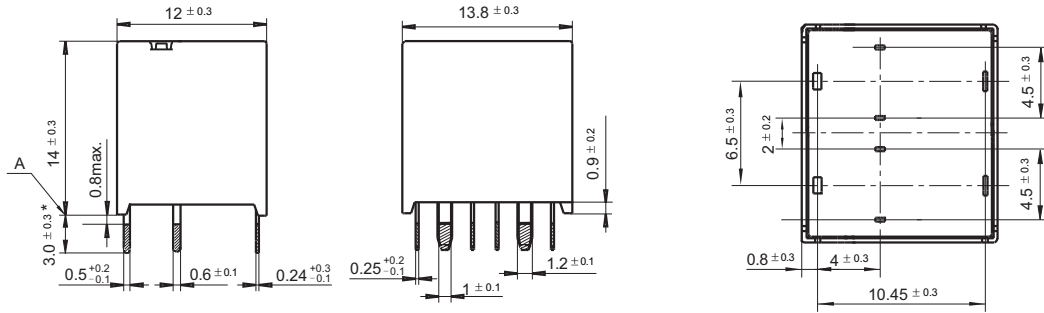
#### 外形图

一组转换(1Z) / 单继电器

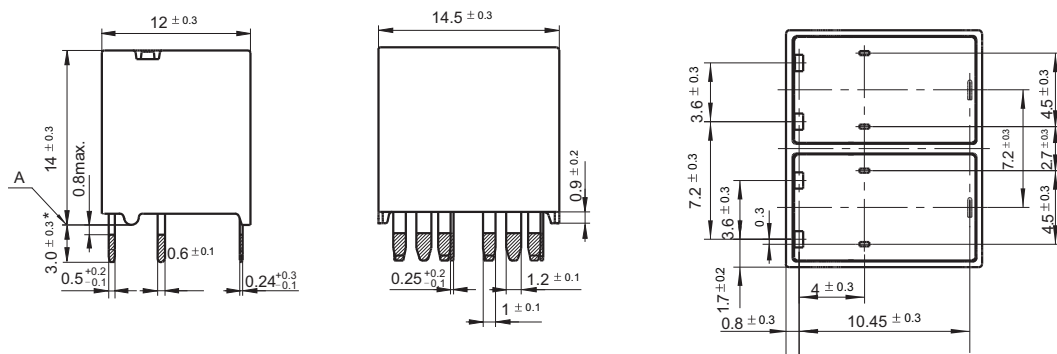


外形图

两组转换(BZ) / 双继电器



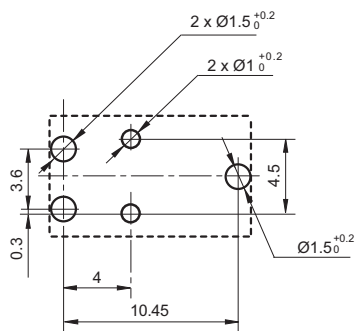
两组转换(ZZ) / 双继电器



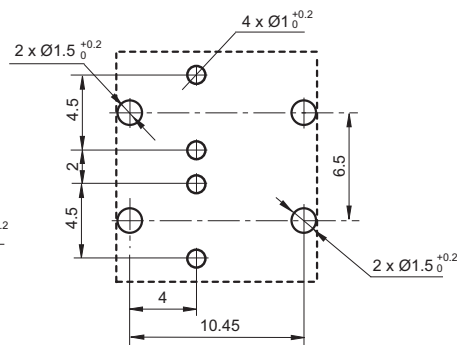
备注: \* 该尺寸不包括锡尖, 沾锡后锡尖长度不超过1mm,以A面为基准测量。

安装孔尺寸(底视图)

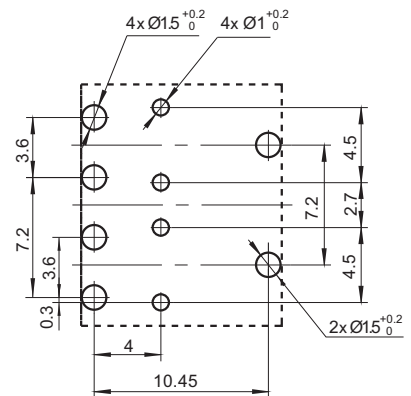
一组转换(1Z) / 单继电器



两组转换(BZ) / 双继电器



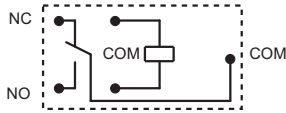
两组转换(ZZ) / 双继电器



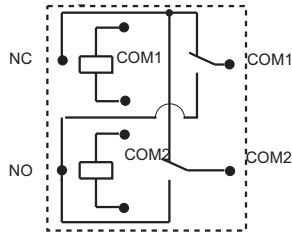
未注公差: ±0.1。

接线图 (底视图)

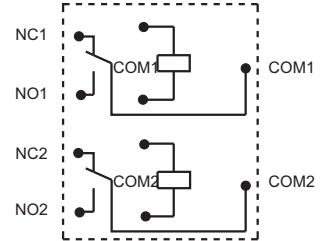
一组转换(1Z) / 单继电器



两组转换(BZ) / 双继电器



两组转换(2Z) / 双继电器



性能曲线图

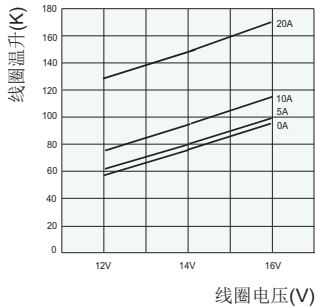
(1) 线圈温升曲线 (23°C)

试验品: HFKF/12-BZSPT

数量: 3只

触点通电电流: 0A, 5A, 10A, 20A

环境温度: 23°C



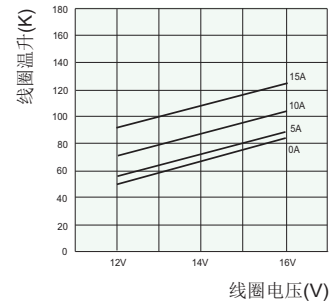
(2) 线圈温升曲线 (85°C)

试验品: HFKF/12-BZSPT

数量: 3只

触点通电电流: 0A, 5A, 10A, 15A

环境温度: 85°C



备注: 继电器安装在PCB板上, PCB板为双层板, 铜箔厚度4oz(140μm), 每个铜箔宽度3.76×(1±5%)mm, 铜箔长度(50±1)mm.

声明:

本产品规格书仅供客户使用时参考, 其中未明确规定的要求条件, 详见“继电器术语解释及使用指南”。若有更改, 恕不另行通知。

当宏发与客户之间有经双方认定的详细规则(如技术规格书、PPAP等文件)时, 与产品相关的说明和要求按详细规范执行。

对宏发而言, 不可能评定继电器在每个具体应用领域的所有性能参数要求, 因而客户应根据具体的使用条件选择与之相匹配的产品, 若有疑问, 请与宏发联系以便获取更多的技术支持。但产品选型责任仅由客户负责。