



认证号: E133481



认证号: R50147086



认证号: CQC09002028470



特性

- 适用于微波炉等产品
- 20A触点切换能力
- 线圈与触点间介质耐压5kV
- 线圈与触点间抗浪涌电压10kV
- 爬电距离为8mm
- 低高度, 仅为24.2mm
- UL绝缘等级: F级绝缘等级可供选择

RoHS compliant

触点参数

触点形式	1H
接触电阻 ⁽¹⁾	≤50mΩ (1A 6VDC)
触点材料	AgSnO ₂
触点负载(阻性)	16A 250VAC 16A 30VDC
最大切换电压	277VAC / 30VDC
最大切换电流	20A
最大切换功率	4000VAC / 480W
机械耐久性	1 × 10 ⁷ 次
电耐久性	1 × 10 ⁵ 次 (16A 250VAC, 阻性负载, 室温, 1s通1s断)

备注: (1) 上述值为初始值。

性能参数

绝缘电阻	1000MΩ (500VDC)
介质耐压	线圈与触点间 5000VAC 1min
	断开触点间 1000VAC 1min
动作时间(额定电压下)	≤20ms
释放时间(额定电压下)	≤10ms
湿度	5% ~ 85% RH
温度范围	-40°C ~ 85°C
冲击	稳定性 98m/s ²
	强度 980m/s ²
振动	10Hz ~ 55Hz 1.5mm 双振幅
引出端形式	T型: 印制板式 标准型: 印制板式与快连接式
重量	约15g
封装方式	防焊剂型

备注: (1) 上述值均为初始值;

(2) 线圈温升详见性能曲线图;

(3) UL绝缘等级: F级、B级。

线圈参数

额定线圈功率	约540mW
--------	--------

线圈规格表

23°C

额定电压 VDC	动作电压 ⁽¹⁾ VDC	释放电压 ⁽¹⁾ VDC	最大电压 ⁽²⁾ VDC	线圈电阻 Ω
5	≤4.0	≥0.5	6.50	47 x (1±10%)
6	≤4.8	≥0.6	7.80	68 x (1±10%)
9	≤7.2	≥0.9	11.7	155 x (1±10%)
12	≤9.6	≥1.2	15.6	270 x (1±10%)
18	≤14.4	≥1.8	23.4	620 x (1±10%)
24	≤19.2	≥2.4	31.2	1100 x (1±10%)
48	≤38.4	≥4.8	62.4	4400 x (1±10%)

备注: (1) 上述值为初始值;

(2) 最大电压是指继电器线圈在短时间内能够承受的最大电压值。

安全认证

UL/CUL	16A 250VAC
	16A 30VDC
	20A 125VAC
TÜV	16A 250VAC COSØ=1
	16A 30VDC COSØ=1

备注: (1) 表中未注明温度的负载, 均指环境温度为室温;

(2) 以上仅列出了该产品认证的部分典型负载, 每个负载的详细测试条件不同, 因此电耐久性次数不一样, 如需了解详细情况, 请与我司联系。



宏发继电器

ISO9001、ISO/TS16949、ISO14001、OHSAS18001、IECQC QC 080000 认证企业

2020 Rev. 1.00

订货标记示例

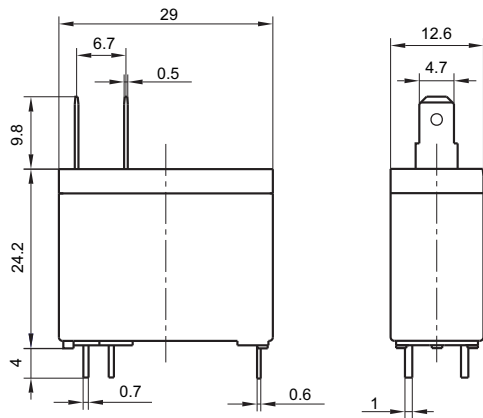
继电器型号	HF62F / 012 -1H T F (XXX)
线圈电压	5, 6, 9, 12, 18, 24, 48VDC
触点形式	1H: 一组常开
引出端形式	T: 印制板式 无: 印制板和快连接式(标准型)
绝缘等级	F: F级 无: B级
特性号 ⁽¹⁾	XXX: 客户特殊要求 无: 标准型

备注: (1) 客户特殊要求由我司评审后, 按特性号的形式标识。

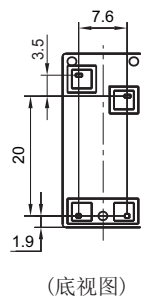
外形图、接线图、安装孔尺寸

单位: mm

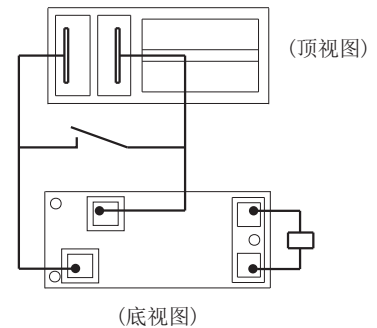
外形图



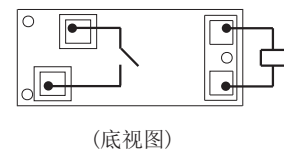
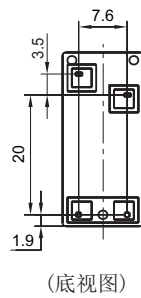
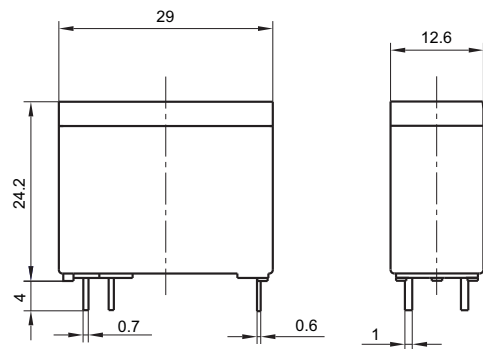
标准型



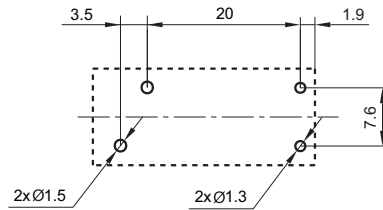
接线图



T 型



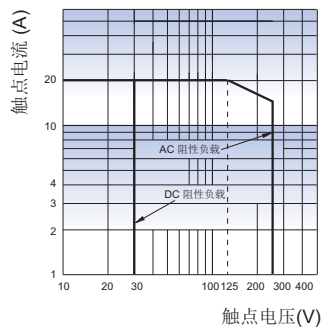
安装孔尺寸 (底视图)



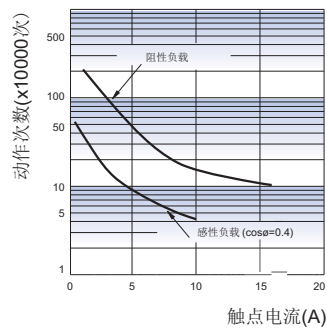
- 备注: (1) 产品外形图的引脚标注尺寸为沾锡前尺寸(沾锡后会变大), 安装孔尺寸为推荐的PCB板孔的设计尺寸, 具体PCB板孔设计尺寸可根据产品实物进行测绘、调整;
- (2) 产品部分外形尺寸未注尺寸公差, 当外形尺寸 $\leq 1\text{mm}$, 公差为 $\pm 0.2\text{mm}$; 当外形尺寸在 $(1 \sim 5)\text{mm}$ 之间时, 公差为 $\pm 0.3\text{mm}$; 当外形尺寸 $> 5\text{mm}$, 公差为 $\pm 0.4\text{mm}$;
- (3) 安装孔尺寸中未注尺寸公差为 $\pm 0.1\text{mm}$ 。

性能曲线图

最大切换功率

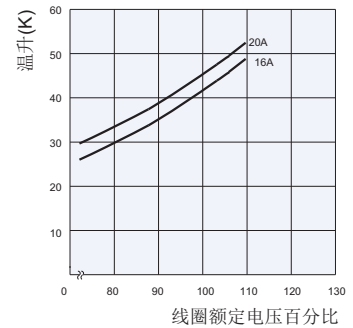


电耐久性曲线



测试条件: 室温, 1s通1s断。

线圈温升



声明:

本产品规格书仅供客户使用时参考, 其中未明确规定的要求条件, 详见“继电器术语解释及使用指南”。若有更改, 恕不另行通知。

对宏发而言, 不可能评定继电器在每个具体应用领域的所有性能参数要求, 因而客户应根据具体的使用条件选择与之相匹配的产品, 若有疑问, 请与宏发联系以便获取更多的技术支持。但产品选型责任仅由客户负责。

© 厦门宏发电声股份有限公司版权所有, 本公司保留所有权利。