



80×80 mm厚

San Ace 80 9CRBタイプ

■ 一般仕様

- ・材質…………… フレーム：樹脂（難燃グレード UL 94V-0）、羽根：樹脂（難燃グレード UL 94V-0）
- ・期待寿命…………… 仕様表参照（L10：残存率90%，60°C，定格電圧，連続運転，フリーエア状態）
周囲温度40°Cの場合の期待寿命は参考値です。
- ・モータ保護機能…………… 拘束時焼損保護機能，電源リード線逆接続保護機能 詳細はp. 573をご覧ください。
- ・絶縁耐圧…………… AC50/60 Hz 500 V 1分間（リード線導体部・フレーム間）
- ・絶縁抵抗…………… DC500 Vメガにて10 MΩ以上（リード線導体部・フレーム間）
- ・音圧レベル…………… ファン吸込側1 mにおける値
- ・保存温度範囲…………… -30 ~ +70°C（結露なきこと）
- ・ファン電源リード線…………… 吸込側 ⊕赤色 ⊖黒色 センサ 黄色 コントロール 茶色
吐出側 ⊕橙色 ⊖灰色 センサ 紫色 コントロール 白色
- ・質量…………… 430 g

■ 仕様

下記の型番は、PWMコントロール・パルスセンサ付です。

型番	定格電圧 [V]	使用電圧範囲 [V]	PWMデューティサイクル [※] [%]	定格電流 [A]	定格入力 [W]	定格回転速度 [min ⁻¹]		最大風量 [m ³ /min] [CFM]		最大静圧 [Pa] [inchH ₂ O]		音圧レベル [dB (A)]	使用温度範囲 [°C]	期待寿命 [h]
						吸込側	吐出側	吸込側	吐出側	吸込側	吐出側			
9CRB0812P8G001	12	10.8 ~ 13.2	100	9.2	110.4	14600	12200	5.5	194	1150	4.6	80	-20 ~ +70	40000/60°C (70000/40°C)
			20			2000	1670	0.7	24.7	21.6	0.09			

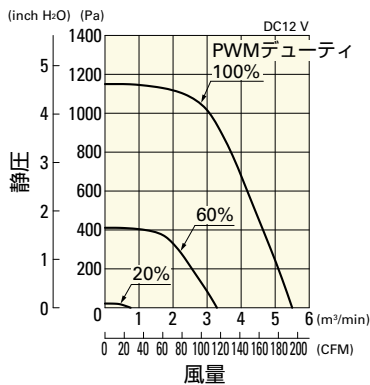
※ 入力PWM周波数：25 kHz，PWMデューティサイクル0%の記載がない型番に限り0%時の回転速度は0 min⁻¹

▶ は短納期納品サービス対象型番です。サービス内容は p. 626 をご覧ください。

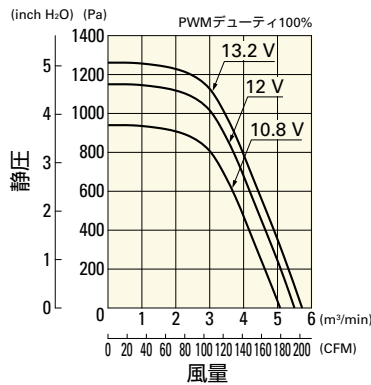
■ 風量・静圧特性例 / PWMデューティ・回転速度特性例

9CRB0812P8G001 PWMコントロール・パルスセンサ付

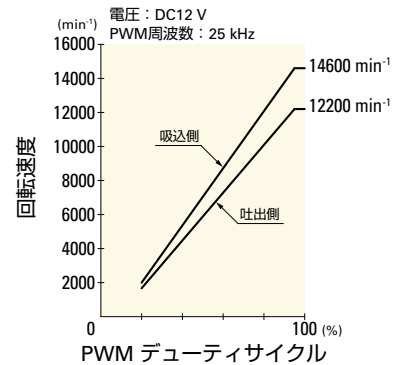
PWM デューティサイクル



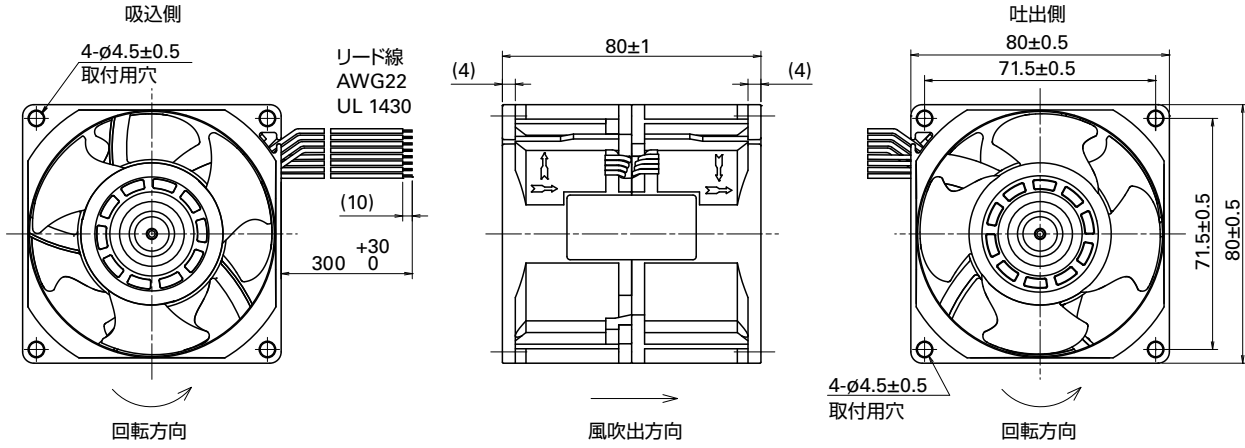
使用電圧範囲



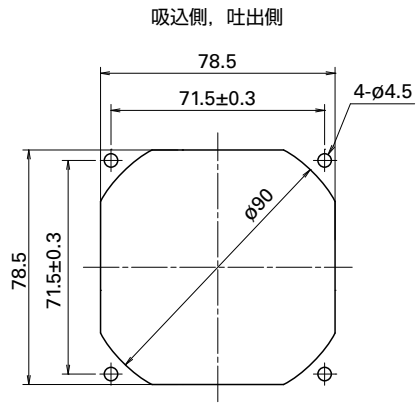
PWM デューティ・回転速度特性例



外形図



取付穴参考寸法図



オプション

フィンガーガード

掲載ページ p. 558

型番 : 109-049E, 109-049H

樹脂フィンガーガード

掲載ページ p. 565

型番 : 109-1002G

樹脂フィルターキット

掲載ページ p. 566

型番 : 109-1002F13 (13PPI), 109-1002F20 (20PPI),
109-1002F30 (30PPI), 109-1002F40 (40PPI)