

## 特征

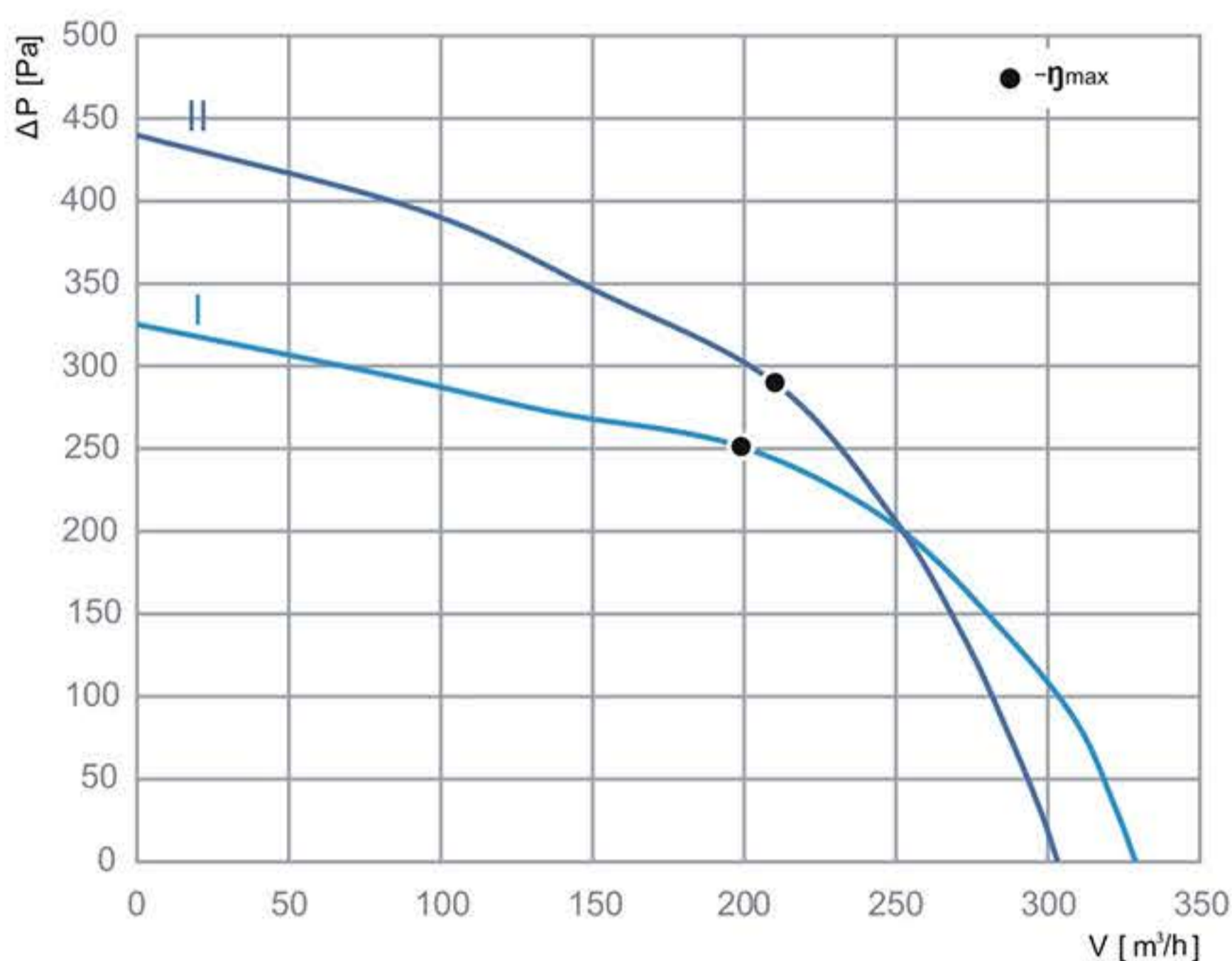
叶轮材料:	镀锌板
旋转方向:	顺时针 (从转子方向看)
防护等级:	IP44
绝缘等级:	B
运行方式:	S1
轴承:	滚珠轴承
电机保护:	热保护器自动复位



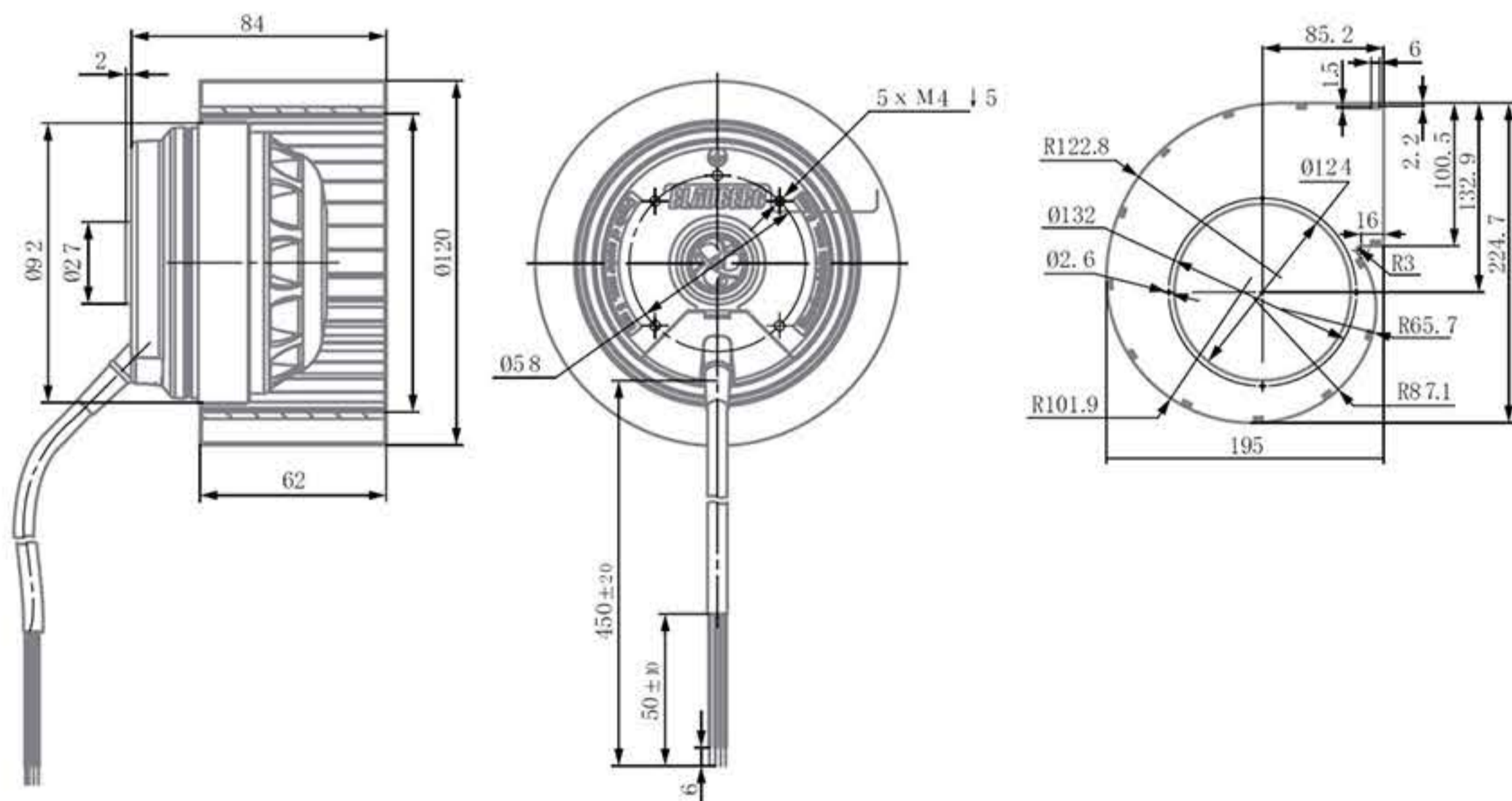
## 技术参数

型号	性能曲线图	额定电压 [VAC]	频率 (Hz)	转速 (RPM)	最大输入功率 (W)	最大电流 (A)	噪音 [dB(A)]	工作温度 [°C]	电容/电容电压 [ $\mu$ F] / [VDB]
BL-F120A-2E-A01-01	I	230	50	2540	87	0.38	60	-25...+50	1.5/450
	II	230	60	2680	95	0.41	63	-25...+50	1.5/450

## 性能曲线图



## 外形尺寸



## 接线方式

### 类型 "A"

- U1 Blue
- U2 Black
- Z1 Brown
- PE Green/Yellow

