

产品详情

产品说明

NACG XXXC-SD/DA系列电流传感器适用于电池测量应用，提供很高的精度和极低的零点误差。测量时一次侧（高压）与二次侧（12V系统）间完全绝缘。

性能要求

参数名称	符号	单位	参数			条件
			最小值	典型值	最大值	
电气参数						
Supply Voltage 1)	UC	V	8	12	16	
Current Consumption @ IP= 0 A	IC	mA		40	45	@UC=12V, CAN acknowledge, T °C Range
Current Consumption @ IP= 500 A	IC	mA		140	160	@UC=12V, CAN acknowledge, T °C Range
Ambient Operating Temperature	TA	°C	-40		85	Temperature range with accuracy guaranteed ±3 sigma
性能参数						
原边电流（有效值）	IPN	A	300~500			For more details, please contact CRRC
零点误差	IO	mA		±10		min/max values @ 3 sigma ; 11 V to 15 V ; for -40 °C to 85 °C
灵敏度误差	XG	%		±0.5%		min/max values @ 3 sigma ; 11 V to 15 V ; for -40 °C to 85 °C
线性度误差	εL	%		0.1		at room temperature
灵敏度漂移		ppm/°C		70		
输出噪声		mA		±10		
带宽	BW	Hz		100		depends on the filter implemented
电源上电时间	tstart	ms		150		
稳定时间（过载后）	ts	ms		20		

CAN输出特性

- CAN 2.0B协议
- 高字节优先
- CAN振荡公差
- 无睡眠模式能力
- 外接120Ω终端电阻;CAN接口内部等效阻抗：

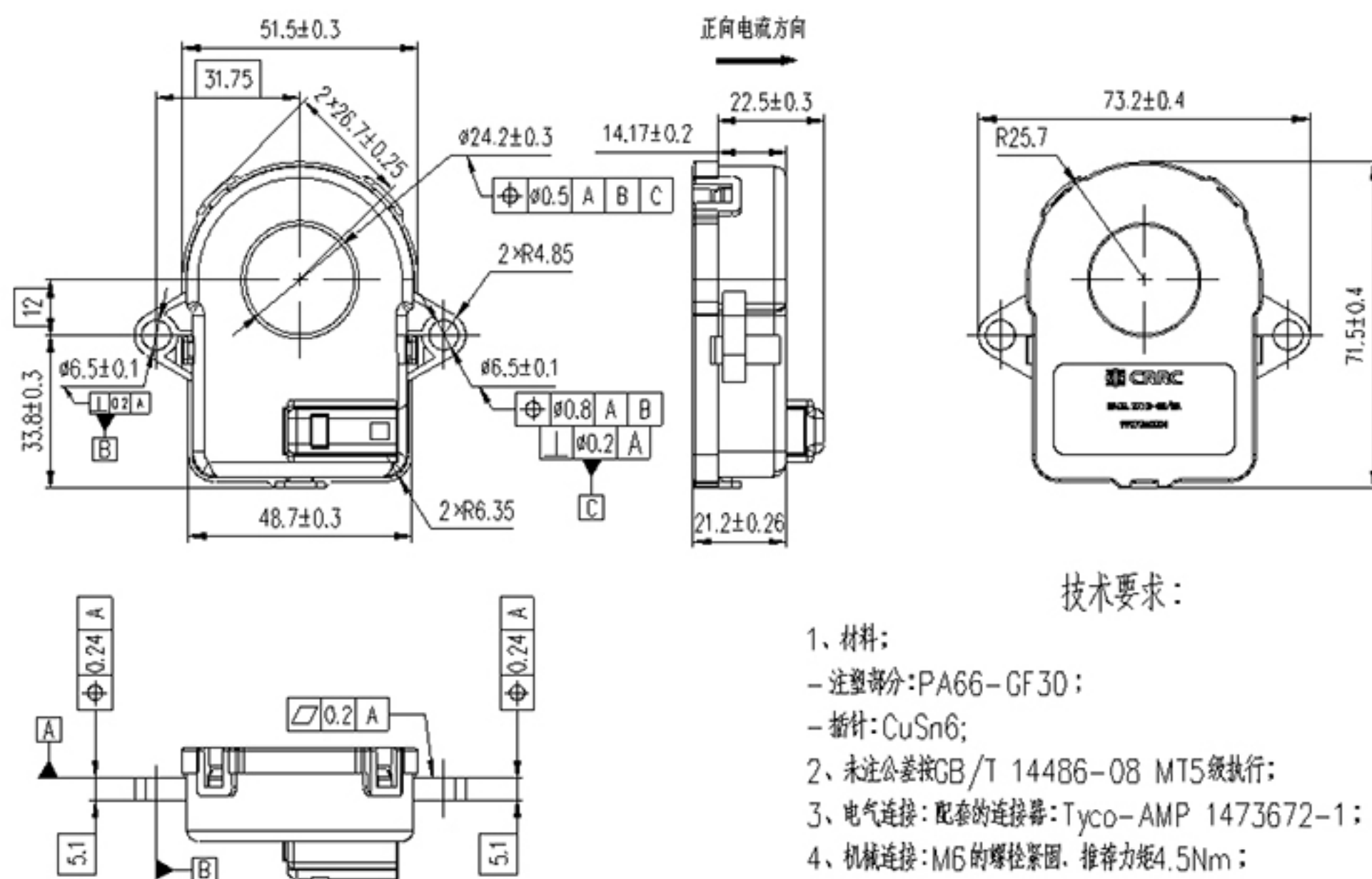
Message Description	CAN ID	Name	Data length (Nb bytes)	Type of frame	Message launch type	Message launch type	Signal Description	Start bit	End bit
Return Current IP (mA)	0x3C2	NACG.500C	8	Standard	Cyclic message every 10ms	IP Value: 80000000H = 0 mA, 7FFFFFFFH = -1mA, 80000001H = 1 mA	IP_VALUE	0	31
						Error Info (1 bit) 0=Normal 1=Failure	ERROR_INDICATION	32	32
						CSM-FAIL (7 bits)	ERROR_INFO	33	39
						NACG.500C (16 bits)	SENSOR_NAME	40	55
						Software Revision (8 bit)	SW_Revision	56	63

故障信息

失效模式	IP Value	Error Indication	Error Information
存储器错误	0x FFFF FFFF	1	0x40
过流检测 Ip > 580 A	0x FFFF FFFF	1	0x41
磁通门20ms以上不振荡	0x FFFF FFFF	1	0x42
Clock derivation	0x FFFF FFFF	1	0x44
供电电源电压超出范围	0x FFFF FFFF	1	0x46
硬件错误 ADC通道	0x FFFF FFFF	1	0x47

尺寸图

系列尺寸



机械参数

- Plastic case PA66 -GF 30
- Magnetic core Nanocrystalline
- Mass 67g

备注

- Connector type Tyco-AMP P/N: 1 473672-1
- Electrical terminal coating Tin plated.

电气接口



Pin Out	
A	CAN-L
B	CAN-H
C	GND
D	U _c