

产品说明

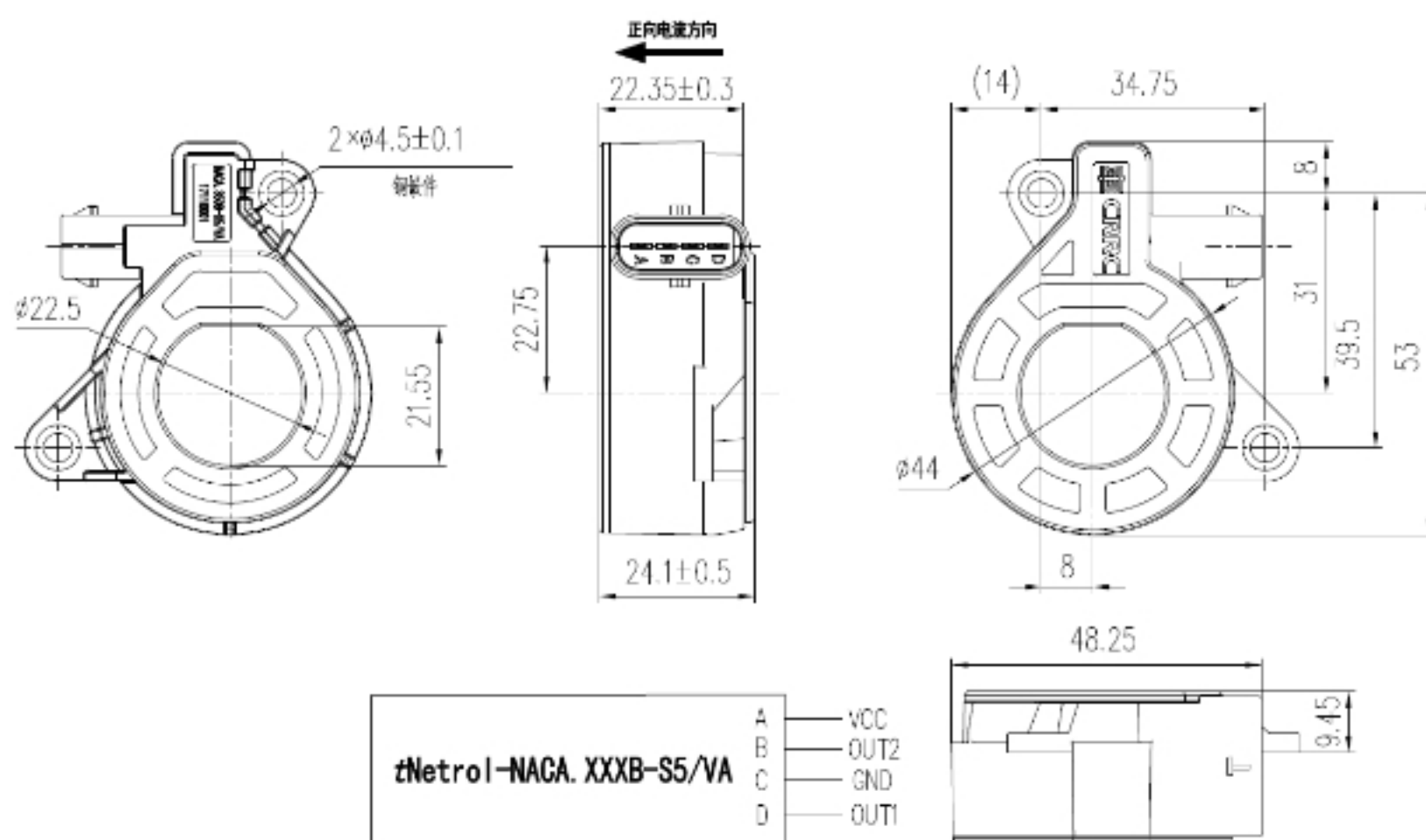
NACA XXXB-S5/SP2VA系列电流传感器适用于对交流、直流、脉冲电流的隔离精确测量，测量时一次侧与二次侧间完全绝缘。

性能要求

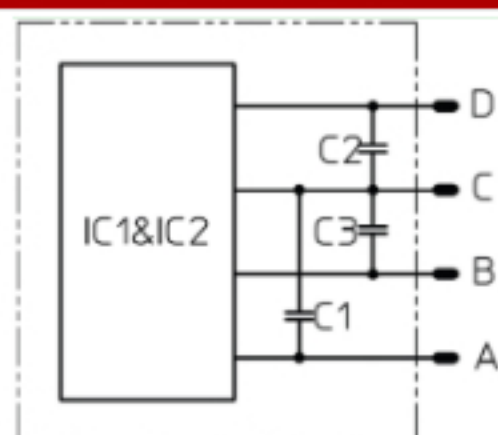
| 参数名称 | 符号 | 单位 | 参数 | | | 条件 |
|-------------|------|------|---|-------|------|--|
| | | | 最小值 | 典型值 | 最大值 | |
| 电气参数 | | | | | | |
| 最大量程 (通道1) | IPN1 | A | 20A~100A | | | For more details, please contact CRRC |
| 最大量程 (通道2) | IPN2 | A | 200A~1000A | | | For more details, please contact CRRC |
| 电源电压 | UC | V | 4.75 | 5 | 5.25 | |
| 工作温度 | TA | °C | -40 | | 125 | |
| 输出电压 (模拟) | Vout | V | $V_{out} = (U_c/5) \cdot (V_0 + G \cdot I_p)$ | | | |
| 灵敏度 | G | mV/A | G=2000/IP | | | @UC=5V |
| 零点输出 | VO | V | | 2.5 | | |
| 电流消耗 | IC | mA | | 15 | 20 | @ UC=5V, No load on Vout |
| 负载电阻 | RL | KΩ | 10 | | | |
| 负载电容 | CL | nF | 1 | | 100 | |
| 输出内阻 | ROUT | Ω | 1 | | 10 | DC |
| 性能参数 | | | | | | |
| 灵敏度误差 | εG | % | | ±3.33 | | channel 1, @-40°C < TA < 125°C, @UC=5V |
| | | | | ±3 | | channel 2, @-40°C < TA < 125°C, @UC=5V |
| 零点输出误差 | Xo | A | | ±0.35 | | channel 1, @-40°C < TA < 125°C, @UC=5V |
| | | | | ±1.8 | | channel 2, @-40°C < TA < 125°C, @UC=5V |
| 比例误差 | εR | % | | ±0.6 | | |
| 线性度误差 | εL | % | | ±0.5 | | Of full range |
| 带宽 | BW | Hz | | 70 | | @-3dB |

尺寸图

系列尺寸



电气接口



引脚输出

接口定义

| | |
|---|------------|
| A | 电源VCC |
| B | 通道2输出Vout2 |
| C | GND |
| D | 通道1输出Vout1 |