

产品说明
Applications

NACA.400M-S5/SP2VA 电流传感器适用于对交流、直流、脉冲电流的隔离精确测量，测量时一次侧与二次侧间完全绝缘。

For the electronic measurement of currents: AC, DC, pulsed ..., with galvanic separation between the primary circuits and the secondary circuits.

产品优点 Advantages	产品应用领域 Applications	参照标准 Standards
体积小 Small size and space savings 高线性度 Very good linearity	新能源汽车 New energy cars	IEC 60068 ISO 16750 TS 16949

主要电气参数 Main electrical data (@ $\pm I_{PN}$, $R_L = 10\text{ k}\Omega$, $T_A = 25^\circ\text{C}$)		
额定测量电流 I_{PN}	Primary nominal current	400A
测量范围 I_{PM}	Primary current measuring range	$\pm 400\text{A}$
电源电压 V_C	Supply voltage	$5(1 \pm 5\%)\text{V DC}$
灵敏度 G	Sensitivity	5mV/A
电流消耗 I_C	Current consumption	$\leq 15\text{mA} + \text{输出测量电压/负载电阻}$
额定测量输出 V_{OUT}	Output voltage	$V_C/5 \times (2.5 + G \times I)$ I 为测量电流、G 为灵敏度
输出内阻 R_{OUT}	Output internal resistance	$\leq 10\ \Omega$
负载电阻 R_L	Load resistance	$\geq 10\text{k}\ \Omega$

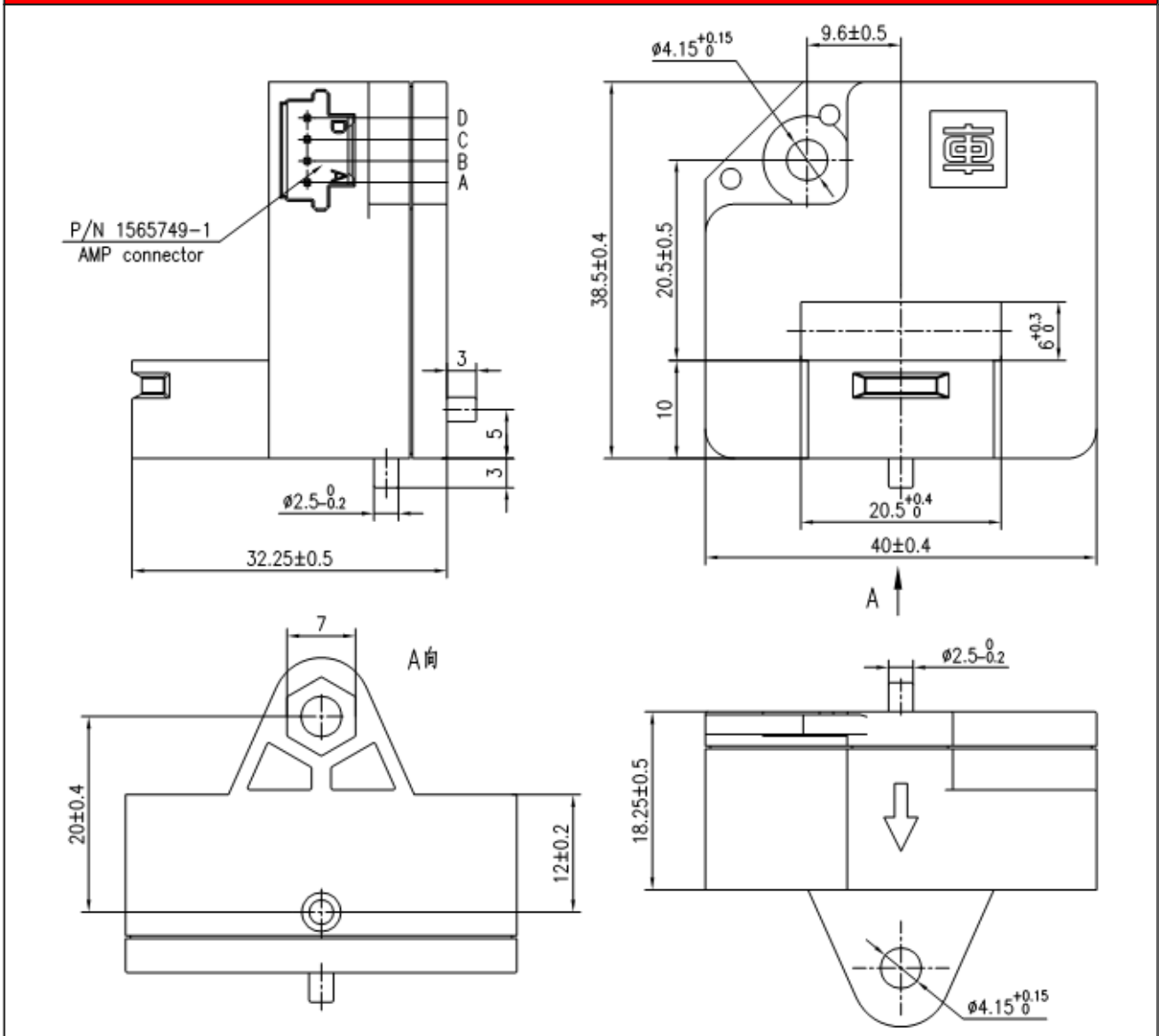
精度 - 动态参数 Accuracy - Dynamic performance data		
基本误差 $\delta_i(I_{PN}, T_A = 25^\circ\text{C})$	Accuracy(excluding offset)	$\leq \pm 1\%$ of I_{PN}
线性度 $\delta_L(0 \dots \pm I_{PN}, T_A = 25^\circ\text{C})$	Linearity error	$\leq \pm 1\%$ of I_{PN}
零点输出误差 $\delta_z(T_A = 25^\circ\text{C})$	Electrical offset voltage	$\leq V_C/2 \pm 10\text{mV}$
零点温度漂移 δ_{zt} ($T_A = -40^\circ\text{C} \sim +125^\circ\text{C}, V_C = 5\text{V}$)	Temperature coefficient of δ_{zt}	$\leq \pm 0.1\text{mV}/^\circ\text{C}$
增益温度漂移 ($T_A = -40^\circ\text{C} \sim +125^\circ\text{C}, V_C = 5\text{V}$)	Temperature coefficient of G	$\leq \pm 0.05\%/^\circ\text{C}$
响应时间 $T_R(90\% \text{ of } I_{PN} \& di/dt > 50\text{ A}/\mu\text{S})$	Step response time to 90 % of I_{PN}	$\leq 10\ \mu\text{S}$
带宽(-3dB)BW	Frequency bandwidth (-3dB)	DC ... 30kHz

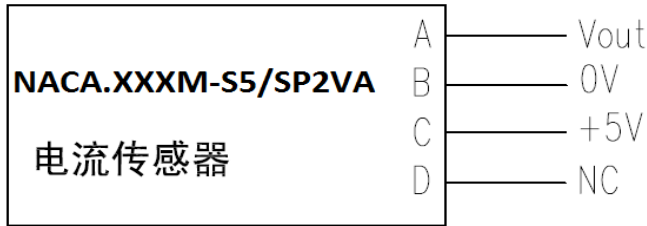
一般数据 General data

工作温度 Ta	Ambient operating temperature	-40~+125℃
储存温度 Ts	Ambient storage temperature	-45~+125℃
重量 m	Mass	≤55g

绝缘耐压 Insulation coordination

耐压	Voltage for AC insulation test, 50Hz,1min	2kV
绝缘电阻 R _{is}	Isolation resistance	≥500MΩ

NACA.400M-S5/SP2VA 电压传感器外形图 Dimensions NACA.400M-S5/SP2VA Series (in mm)


电气连接 Connection


机械特征 Mechanical characteristics		备注 Remark
未注公差 General tolerance	$\pm 0.5 \text{ mm}$	<ol style="list-style-type: none"> 当测量电流方向与传感器上标示的 方向一致时，传感器输出 V_{OUT} 为正。 产品二次侧连接线优选屏蔽线，屏蔽层接近产品端连接线可接机壳，负电源或电源 0V 传感器安装螺钉孔的垂直度要求：要求在国家标准 8 级或以上（或 0.06 以下）。 传感器接插件要求：接插件必须选用厂家提供的配件，禁止使用其它同型号类似配件。 传感器安装平面度要求： (a). 大平面安装平面度国家标准 11 级或以上（或平面起伏小于 0.25mm）； (b). 安装面若有小圆凸台设计时平面度要求达国家标准 12 级或以上（或平面起伏小于 0.5mm）。
Transducer fastening	2 hole $\varnothing 4.15\text{mm}$ 2 M4 steel screws	
推荐力矩 Recommended fastening torque	$2.5 \text{ N} \cdot \text{m}$	
穿心孔 Primary through-hole	$20.5 \text{ mm} \times 6\text{mm}$	
次边电气连接 Connection of secondary	AMP 1565749-1 AMP 1473672-1	