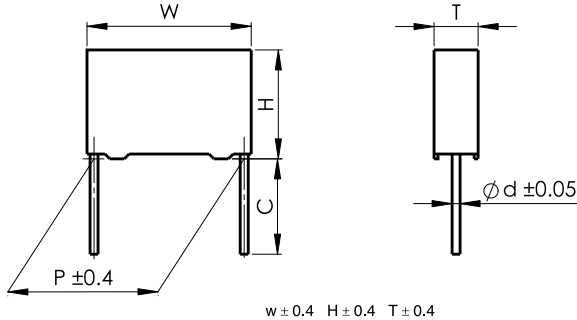




C29

电容降压专用金属化聚酯膜交流电容器 Metallized polyester film A.C.capacitor for capacitive divider

■ 外形图 Outline Drawing



■ 特点

- 专门设计用于与电源串联的电容降压电路场合，如LED模块等
- 金属化聚酯膜内串式结构
- 自愈性能优异，能承受过电压冲击
- 长期负载下优异的电容容量稳定性
- 优异的防潮性能
- 优异的阻燃性能

■ Features

- This is specifically designed for applications in serial with the main, i.e.: capacitive divider, for example, LED driver etc
- Metallized polyester with series construction
- Good self-healing properties,withstanding overvoltage stressing
- Long stability of capacitance
- Good properties in damp environment
- Excellent active and passive flame resistant abilities

■ 技术要求 Specifications

引用标准 Reference Standard	GB/T 6346.14 (IEC 60384-14)		
气候类别 / 阻燃等级 Climatic Category/Passive Flammability Category	55/105/56/B		
额定温度 Rated temperature	85℃		
工作温度范围 Operating Temperature Range	-55℃ ~ +105℃ (+85℃ to +105℃: decreasing factor 1.25% per °C for U _R)		
额定电压 Rated Voltage (U _R)	275Vac, 50/60Hz	300Vac, 50/60Hz	
最大连续直流电压 Maximum continuous DC voltage	450Vdc	560Vdc	
电容量范围 Capacitance Range	0.033μF ~ 10.0μF	0.022μF ~ 10.0μF	
耐电压 Voltage Proof	引线之间 Between Terminals:	860Vdc (2s)	1180Vdc (2s)
	极壳之间 Between Terminals To Case:	2 050Vac (1min)	2 100Vac (1min)
电容量偏差 Capacitance Tolerance	± 5%(J), ± 10%(K), ± 20%(M)		
绝缘电阻 Insulation Resistance	R ≥ 30 000MΩ, C _N ≤ 0.33μF RC _N ≥ 10 000s, C _N > 0.33μF (20℃, 100V, 1min)		
损耗角正切 Dissipation Factor (tan δ)	0.022μF ≤ C _N ≤ 0.1μF	≤ 75 x 10 ⁻⁴ (1kHz,20℃)	≤ 110 x 10 ⁻⁴ (10kHz,20℃)
	0.10μF < C _N ≤ 0.47μF	≤ 75 x 10 ⁻⁴ (1kHz,20℃)	≤ 120 x 10 ⁻⁴ (10kHz,20℃)
	0.47μF < C _N ≤ 10.0μF	≤ 75 x 10 ⁻⁴ (1kHz,20℃)	≤ 150 x 10 ⁻⁴ (10kHz,20℃)

产品编码说明 Part number system

■ 18位产品代码如下：

The 18 digits part number is formed as follow:

1	2	3	4	5	6	7	8	9	10	11	12	13	14	15	16	17	18
C	2	9															

第1~3位	型号代码	Digit 1 to 3	Series code
	C29		C29
第4~5位	交流额定电压	Digit 4 to 5	AC rated voltage
	P2=275V Q1=300V		P2=275V Q1=300V
第6~8位	标称容量	Digit 6 to 8	Rated capacitance value
	举例：104=10×10 ⁴ pF=0.10μF		For example: 104=10×10 ⁴ pf=0.10μF
第9位	容量等级	Digit 9	Capacitance tolerance
	J=±5%,K=±10%,M=±20%		J=±5%,K=±10%,M=±20%
第10位	引线脚距P	Digit 10	Pitch
	4=10.0mm 6=15.0mm		4=10.0mm 6=15.0mm
	9=22.5mm B=27.5mm F=37.5mm		9=22.5mm B=27.5mm F=37.5mm
第11位	内部特征码	Digit 11	Internal use
第12~15位	引线加工和包装代码	Digit 12 to 15	Lead form and packaging code
第16~18位	内部特征码	Digit 16 to 18	Internal use

■ Table 1 引线加工和包装代码 lead form and packaging code

第 12 位 Digit 12		第 13 位 Digit 13		第 14 位 Digit 14		第 15 位 Digit 15	
代码 Code	说明 explanation	代码 Code	说明 explanation	代码 Code	说明 explanation	代码 Code	说明 explanation
A	弹带包装 ammo-pack	6	F=15.0mm	0	表示直脚 straight	5	P3=25.4mm, H=18.5mm (For pitch=10.0/15.0mm) (Detail parameter refer to pag 17)
C	直脚 straight lead "C" in the figure above	代码 Code	说明 explanation		0	引线长度偏差 ±0.5mm 或标准长度 Length tolerance ±0.5mm Or standard length	
		00	标准的引线长度 (18mm ~ 26mm) standard lead length				
		45	引线长度 4.5mm lead length 4.5mm				



C29

■ 外形尺寸 Dimensions (mm)

275Vac						
C _N (μF)	W	H	T	P	d	Part number
0.033	13.0	9.0	4.0	10.0	0.6	C29P2333-40****+++
0.039	13.0	9.0	4.0	10.0	0.6	C29P2393-40****+++
0.047	13.0	11.0	5.0	10.0	0.6	C29P2473-40****+++
0.056	13.0	11.0	5.0	10.0	0.6	C29P2563-40****+++
0.068	13.0	11.0	5.0	10.0	0.6	C29P2683-40****+++
0.082	13.0	12.0	6.0	10.0	0.6	C29P2823-40****+++
0.10	13.0	12.0	6.0	10.0	0.6	C29P2104-40****+++
0.10	17.5	11.0	5.0	15.0	0.6	C29P2104-60****+++
0.12	17.5	11.0	5.0	15.0	0.6	C29P2124-60****+++
0.15M	17.5	11.0	5.0	15.0	0.6	C29P2154M60****+++
0.15	17.5	12.0	6.0	15.0	0.6	C29P2154-60****+++
0.18	17.5	12.0	6.0	15.0	0.6	C29P2184-60****+++
0.22	17.5	13.5	7.5	15.0	0.6	C29P2224-60****+++
0.27	17.5	13.5	7.5	15.0	0.6	C29P2274-60****+++
0.33	17.5	14.5	8.5	15.0	0.6	C29P2334-60****+++
0.39M	17.5	14.5	8.5	15.0	0.6	C29P2394M60****+++
0.39	17.5	16.0	10.0	15.0	0.8	C29P2394-60****+++
0.47	17.5	16.0	10.0	15.0	0.8	C29P2474-60****+++
0.27	26.5	15.0	6.0	22.5	0.8	C29P2274-90****+++
0.33	26.5	15.0	6.0	22.5	0.8	C29P2334-90****+++
0.39	26.5	15.0	6.0	22.5	0.8	C29P2394-90****+++
0.47M	26.5	15.0	6.0	22.5	0.8	C29P2474M90****+++
0.47	26.5	16.0	7.0	22.5	0.8	C29P2474-90****+++
0.56	26.5	16.0	7.0	22.5	0.8	C29P2564-90****+++
0.68	26.5	17.0	8.5	22.5	0.8	C29P2684-90****+++
0.82	26.5	18.5	10.0	22.5	0.8	C29P2824-90****+++
1.0	26.5	18.5	10.0	22.5	0.8	C29P2105-90****+++
1.2	26.5	22.0	12.0	22.5	0.8	C29P2125-90****+++
1.5M	26.5	22.0	12.0	22.5	0.8	C29P2155M90****+++
1.5	26.5	23.0	13.5	22.5	0.8	C29P2155-90****+++
1.8	26.5	23.0	13.5	22.5	0.8	C29P2185-90****+++
2.2	26.5	24.5	15.5	22.5	0.8	C29P2225-90****+++
0.82	32.0	18.0	9.0	27.5	0.8	C29P2824-B0****+++
1.0	32.0	18.0	9.0	27.5	0.8	C29P2105-B0****+++
1.2	32.0	20.0	11.0	27.5	0.8	C29P2125-B0****+++
1.5	32.0	20.0	11.0	27.5	0.8	C29P2155-B0****+++
1.8	32.0	22.0	13.0	27.5	0.8	C29P2185-B0****+++
2.2M	32.0	22.0	13.0	27.5	0.8	C29P2225MB0****+++
2.2	32.0	25.0	13.0	27.5	0.8	C29P2225-B0****+++
3.3	32.0	30.0	16.0	27.5	0.8	C29P2335-B0****+++
3.9	32.0	32.0	18.0	27.5	0.8	C29P2395-B0****+++
4.7	32.0	32.0	18.0	27.5	0.8	C29P2475-B0****+++
2.2	41.0	22.0	11.0	37.5	1.0	C29P2225-F0****+++
2.7	41.0	24.0	13.0	37.5	1.0	C29P2275-F0****+++
3.3	42.0	28.0	14.0	37.5	1.0	C29P2335-F0****+++
3.9	42.0	28.0	14.0	37.5	1.0	C29P2395-F0****+++
4.7	41.0	30.0	16.0	37.5	1.0	C29P2475-F0****+++
5.6	41.0	32.0	17.0	37.5	1.0	C29P2565-F0****+++
6.8	41.0	33.5	18.5	37.5	1.0	C29P2685-F0****+++
8.2	41.0	37.0	22.0	37.5	1.0	C29P2825-F0****+++
10	41.0	41.0	26.0	37.5	1.0	C29P2106-F0****+++

300Vac						
C _N (μF)	W	H	T	P	d	Part number
0.022	13.0	9.0	4.0	10.0	0.6	C29Q1223-40****+++
0.027	13.0	11.0	5.0	10.0	0.6	C29Q1273-40****+++
0.033	13.0	11.0	5.0	10.0	0.6	C29Q1333-40****+++
0.039	13.0	11.0	5.0	10.0	0.6	C29Q1393-40****+++
0.047	13.0	11.0	5.0	10.0	0.6	C29Q1473-40****+++
0.056	13.0	12.0	6.0	10.0	0.6	C29Q1563-40****+++
0.068	13.0	12.0	6.0	10.0	0.6	C29Q1683-40****+++
0.068	17.5	11.0	5.0	15.0	0.6	C29Q1683-60****+++
0.082	17.5	11.0	5.0	15.0	0.6	C29Q1823-60****+++
0.10	17.5	12.0	6.0	15.0	0.6	C29Q1104-60****+++
0.15	17.5	13.5	7.5	15.0	0.6	C29Q1154-60****+++
0.22	17.5	14.0	8.0	15.0	0.6	C29Q1224-60****+++
0.27	17.5	14.5	8.5	15.0	0.6	C29Q1274-60****+++
0.33	17.5	16.0	10.0	15.0	0.8	C29Q1334-60****+++
0.39	17.5	16.0	10.0	15.0	0.8	C29Q1394-60****+++
0.47M	17.5	16.0	10.0	15.0	0.8	C29Q1474M60****+++
0.47	17.5	19.0	11.0	15.0	0.8	C29Q1474-60****+++
0.15	26.5	15.0	6.0	22.5	0.8	C29Q1154-90****+++
0.22	26.5	15.0	6.0	22.5	0.8	C29Q1224-90****+++
0.33	26.5	16.0	7.0	22.5	0.8	C29Q1334-90****+++
0.39	26.5	16.0	7.0	22.5	0.8	C29Q1394-90****+++
0.47	26.5	17.0	8.5	22.5	0.8	C29Q1474-90****+++
0.56	26.5	17.0	8.5	22.5	0.8	C29Q1564-90****+++
0.68	26.5	18.5	10.0	22.5	0.8	C29Q1684-90****+++
0.82	26.5	18.5	10.0	22.5	0.8	C29Q1824-90****+++
1.0	26.5	20.0	11.0	22.5	0.8	C29Q1105-90****+++
1.5	26.5	23.0	13.5	22.5	0.8	C29Q1155-90****+++
1.8	26.5	24.5	15.5	22.5	0.8	C29Q1185-90****+++
2.2	26.5	29.5	14.5	22.5	0.8	C29Q1225-90****+++
0.47	32.0	18.0	9.0	27.5	0.8	C29Q1474-B0****+++
0.56	32.0	18.0	9.0	27.5	0.8	C29Q1564-B0****+++
0.68	32.0	18.0	9.0	27.5	0.8	C29Q1684-B0****+++
0.82	32.0	18.0	9.0	27.5	0.8	C29Q1824-B0****+++
1.0	32.0	20.0	11.0	27.5	0.8	C29Q1105-B0****+++
1.5	32.0	22.0	13.0	27.5	0.8	C29Q1155-B0****+++
2.2	32.0	28.0	14.0	27.5	0.8	C29Q1225-B0****+++
3.3	32.0	30.0	16.0	27.5	0.8	C29Q1335-B0****+++
3.9	32.0	33.0	18.0	27.5	0.8	C29Q1395-B0****+++
4.7M	32.0	33.0	18.0	27.5	0.8	C29Q1475MB0****+++
4.7	32.0	37.0	22.0	27.5	0.8	C29Q1475-B0****+++
1.0	41.0	22.0	11.0	37.5	1.0	C29Q1105-F0****+++
1.5	41.0	22.0	11.0	37.5	1.0	C29Q1155-F0****+++
2.2	41.0	24.0	13.0	37.5	1.0	C29Q1225-F0****+++
3.3	42.0	28.0	14.0	37.5	1.0	C29Q1335-F0****+++
3.9	41.0	30.0	16.0	37.5	1.0	C29Q1395-F0****+++
4.7	41.0	32.0	17.0	37.5	1.0	C29Q1475-F0****+++
5.6	41.0	33.5	18.5	37.5	1.0	C29Q1565-F0****+++
6.8	41.0	37.0	22.0	37.5	1.0	C29Q1685-F0****+++
8.2	41.5	37.5	27.5	37.5	1.0	C29Q1825-F0****+++
10	41.0	43.0	28.0	37.5	1.0	C29Q1106-F0****+++

备注: 1. “-”表示容量偏差。 “-”=capacitance tolerance code, J=±5%,K=±10%,M=±20%

2. “****”表示引线加工和包装代码(见table 1)。“****”=lead dimensions and packing mode code (refer to table 1)