

铝电解电容器 ALUMINUM ELECTROLYTIC CAPACITORS

UXY 抗振结构品
(125/135°C 3000小时)



- 把 UBY 抗振结构化。
- 最适用于汽车电子回路等。
- RoHS指令 (2011/65/EU、(EU) 2015/863) 已对应完毕。
- 符合AEC-Q200。详情请另行咨询。

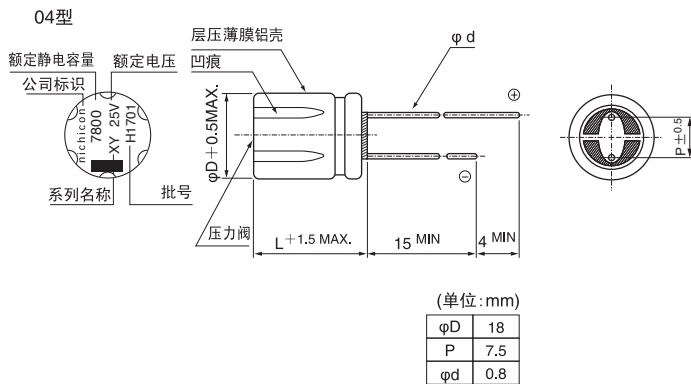


■ 仕様

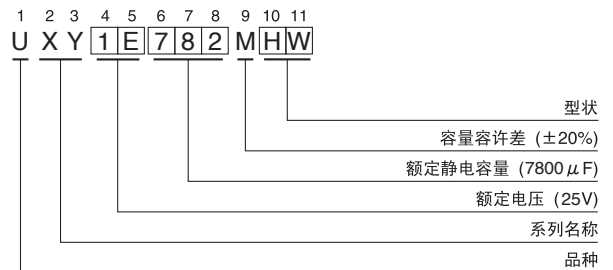
项 目	性 能			
使用温度范围	-40~+135°C			
额定电压范围	25~35V			
额定静电容量范围	5000~11000 μF			
额定静电容量容许差	±20% (120Hz, 20°C)			
漏损电流	I = 0.03CV (μA) 以下 (1分値, 20°C)			
损失角正切值 (tan δ)	额定电压 (V)	25	35	120Hz 20°C
	tan δ (MAX.)	0.14	0.12	
对于超过1000 μF的产品, 每增加1000 μF, 其值便随之增加0.02				
温度特性	额定电压 (V)	25	35	120Hz
	阻抗率	Z-25°C / Z+20°C	2	
	ZT/Z20(MAX.)	Z-40°C / Z+20°C	4	4
耐久性	在125°C或是135°C下, 在不超过额定电压的范围内重叠规定的额定纹波电流, 印加3000小时电压后, 返回20°C进行测定时, 满足以下项目			
	静电容量变化率	初始值的±30%以内		
	损失角正切值 (tan δ)	初始标准值的300%以下		
	漏损电流	初始标准值以下		
高温无负荷特性	在125°C以下、在20无负荷放 1000小时、在20°C下根据JIS C 5101-4 4.1项进行电压处理后、应满足上述耐久性的标准值			
振动	在室温(15~35°C)环境下, 按照以下振动条件做试验, 待温度恢复到20°C进行测量, 应满足以下要求			
	静电容量变化率	初始值的±5%以内		
	损失角正切值 (tan δ)	初始标准值以下		
	漏损电流	初始标准值以下		
	振动条件			
	振动频率范围	10~2000Hz		
	振幅或加速度	以全振幅1.5mm 或 392m/s ² (40G)中缓慢的		
	扫描速度	0.5倍频/分		
	振动方向和时间	X、Y、Z各方向各2小时, 合计6小时		
固定	利用固定器具固定产品本体, 引线(详情请咨询)			
表示	铝壳上部黑体字印刷			

UXY 系列是重视高纹波的系列, 推定寿命计算公式与其他系列不同, 因此请另行咨询

■ 尺寸图



品号编码体系 (例: 25V 7800 μF)



● 额定纹波电流的频率补正系数

Cap.(μF)	频率	120Hz	1kHz	10kHz	100kHz~
5000 ~11000		0.85	0.95	0.98	1.00

● 尺寸表见下页。

铝电解电容器 ALUMINUM ELECTROLYTIC CAPACITORS

UXY

■ 尺寸表

额定电压 (V) (编码)	额定静电容量 (μF)	铝壳尺寸 $\phi\text{D}\times\text{L}$ (mm)	$\tan \delta$	漏损电流 (μA) (1分値/20°C)	ESR(Ω)MAX.		额定纹波电流 (mA _{rms})		品 号
					20°C/ 100kHz	-40°C/ 100kHz	125°C/ 100kHz	135°C/ 100kHz	
25 (1E)	7800	18×31.5	0.26	5850	0.023	0.19	5380	3330	UXY1E782MHW
	11000	18×40	0.34	8250	0.019	0.13	6800	3900	UXY1E113MHW
35 (1V)	5000	18×31.5	0.20	5250	0.023	0.19	5380	3330	UXY1V502MHW
	7300	18×40	0.24	7665	0.019	0.13	6800	3900	UXY1V732MHW

引线加工品、编带加工品的品号中请在品号编码末尾写明加工符号，没有第12位的尺寸编码时请在品号编码第12位填入“1”。

- 关于引线加工、编带仕様，请参照第17页和第18页。
- 订货单位请参照第4页。