

铝电解电容器 ALUMINUM ELECTROLYTIC CAPACITORS

**UBY** 汽车电装用高可靠性品  
(125°C / 135°C)



- 把 UBT、UBW 高容量化、高纹波化。
- 最适合电动助力转向器、直喷发动机驱动等汽车控制电路。
- RoHS指令 (2011/65/EU、(EU) 2015/863) 已对应完毕。
- 符合AEC-Q200。详情请另行咨询。

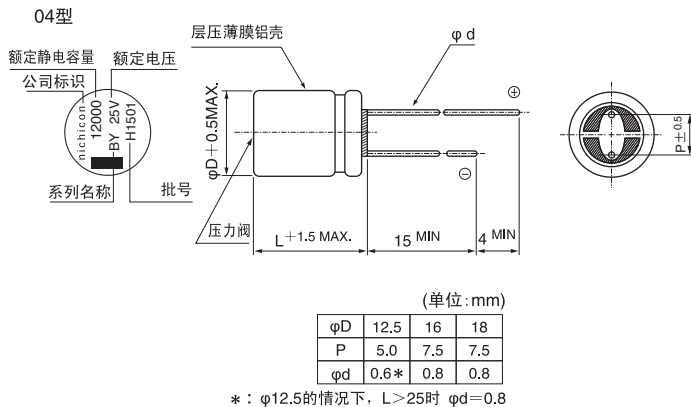


■ 仕样

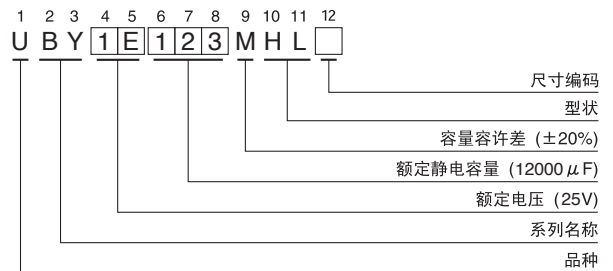
项 目	性 能								
使用温度范围	-40~+135°C								
额定电压范围	25~100V								
额定静电容量范围	160~12000 μF								
额定静电容量容许差	±20% (120Hz, 20°C)								
漏损电流	I = 0.03CV(μA) 以下 (1分値, 20°C)								
损失角正切值 (tan δ)	额定电压 (V)	25	35	50	63	80	100	120Hz 20°C	
	tan δ (MAX.)	0.14	0.12	0.10	0.10	0.08	0.08		
对于超过1000 μF的产品, 每增加1000 μF, 其值便随之增加0.02									
温度特性	额定电压 (V)	25	35	50	63	80	100	120Hz	
	阻抗率	Z-25°C / Z+20°C	2	2	2	2	2		2
ZT/Z20(MAX.)		Z-40°C / Z+20°C	4	4	4	4	4	4	
耐久性	在 125°C 或是 135°C 下, 在不超过额定电压的范围内重叠规定的额定纹波电流, 印加右表时间的电压后, 返回 20°C 进行测定时, 满足以下项目。						额定电压	试验温度	试验时间
	—						25~50V	125°C	3000小时
							—		
	—								
—							135°C		2000小时
						静电容量变化率	初始值的±30%以内		
损失角正切值 (tan δ)	初始标准值的300%以下								
漏损电流	初始标准值以下								
高温无负荷特性	在125°C下, 无负荷放置1000小时, 在20°C下根据 JIS C 5101-4 4.1项进行电压处理后, 应满足上述耐久性的标准值								
表示	铝壳上部黑体字印刷								

UBY 系列是重视高纹波的系列, 推定寿命计算公式与其他系列不同, 因此请另行咨询

■ 尺寸图



品号编码体系 (例: 25V 12000 μF)



● 额定纹波电流的频率修正系数

Cap.(μF)	频率	120Hz	1kHz	10kHz	100kHz~
160		0.40	0.75	0.90	1.00
220 ~ 620		0.50	0.85	0.94	1.00
680 ~ 2000		0.60	0.87	0.95	1.00
2200 ~ 4300		0.75	0.90	0.95	1.00
4700 ~ 12000		0.85	0.95	0.98	1.00

● 尺寸表见下页。

## 铝电解电容器 ALUMINUM ELECTROLYTIC CAPACITORS

UBY

## ■ 尺寸表

额定电压 (V) (编码)	额定静电容量 ( $\mu\text{F}$ )	铝壳尺寸 $\phi\text{D}\times\text{L}$ (mm)	$\tan\delta$	漏损电流 ( $\mu\text{A}$ ) (1分值/20 $^{\circ}\text{C}$ )	ESR( $\Omega$ ) MAX.		额定纹波电流 (mA rms)		品 号
					20 $^{\circ}\text{C}$ / 100kHz	-40 $^{\circ}\text{C}$ / 100kHz	125 $^{\circ}\text{C}$ / 100kHz	135 $^{\circ}\text{C}$ / 100kHz	
25 (1E)	2000	12.5 $\times$ 20	0.16	1500	0.042	0.48	2760	1690	UBY1E202MHL
	3000	12.5 $\times$ 25	0.18	2250	0.033	0.30	3480	2010	UBY1E302MHL
	3300	16 $\times$ 20	0.18	2475	0.031	0.27	3040	1860	UBY1E332MHL
	3600	12.5 $\times$ 31.5	0.18	2700	0.028	0.24	4490	2900	UBY1E362MHL
	4300	18 $\times$ 20	0.20	3225	0.030	0.22	3250	1870	UBY1E432MHL
	4700	16 $\times$ 25	0.20	3525	0.026	0.22	4260	2870	UBY1E472MHL
	5100	12.5 $\times$ 40	0.22	3825	0.024	0.19	5810	3470	UBY1E512MHL
	6200	16 $\times$ 31.5	0.24	4650	0.023	0.18	5480	3400	UBY1E622MHL
	6200	18 $\times$ 25	0.24	4650	0.025	0.19	4500	2900	UBY1E622MHL6
	7500	16 $\times$ 35.5	0.26	5625	0.020	0.14	6070	3630	UBY1E752MHL
	8200	18 $\times$ 31.5	0.28	6150	0.022	0.16	5600	3470	UBY1E822MHL
	9100	16 $\times$ 40	0.30	6825	0.019	0.12	6810	3930	UBY1E912MHL
	10000	18 $\times$ 35.5	0.32	7500	0.019	0.12	6280	3750	UBY1E103MHL
	12000	18 $\times$ 40	0.36	9000	0.018	0.10	7070	4080	UBY1E123MHL
35 (1V)	1300	12.5 $\times$ 20	0.12	1365	0.042	0.48	2760	1690	UBY1V132MHL
	1800	12.5 $\times$ 25	0.12	1890	0.033	0.30	3480	2010	UBY1V182MHL
	2200	12.5 $\times$ 31.5	0.14	2310	0.028	0.24	4490	2900	UBY1V222MHL
	2200	16 $\times$ 20	0.14	2310	0.031	0.27	3040	1860	UBY1V222MHL6
	2700	12.5 $\times$ 35.5	0.14	2835	0.025	0.21	5140	3190	UBY1V272MHL
	2700	18 $\times$ 20	0.14	2835	0.030	0.22	3250	1870	UBY1V272MHL6
	3000	16 $\times$ 25	0.16	3150	0.026	0.22	4260	2870	UBY1V302MHL
	3300	12.5 $\times$ 40	0.16	3465	0.024	0.19	5810	3470	UBY1V332MHL
	3900	16 $\times$ 31.5	0.16	4095	0.023	0.18	5480	3400	UBY1V392MHL
	3900	18 $\times$ 25	0.16	4095	0.025	0.19	4500	2900	UBY1V392MHL6
	4700	16 $\times$ 35.5	0.18	4935	0.020	0.14	6070	3630	UBY1V472MHL
	5100	18 $\times$ 31.5	0.20	5355	0.022	0.16	5600	3470	UBY1V512MHL
	5600	16 $\times$ 40	0.20	5880	0.019	0.12	6810	3930	UBY1V562MHL
	6200	18 $\times$ 35.5	0.22	6510	0.019	0.12	6280	3750	UBY1V622MHL
7500	18 $\times$ 40	0.24	7875	0.018	0.10	7070	4080	UBY1V752MHL	
50 (1H)	620	12.5 $\times$ 20	0.10	930	0.056	0.52	2400	1470	UBY1H621MHL
	820	12.5 $\times$ 25	0.10	1230	0.044	0.35	3350	2260	UBY1H821MHL
	1000	16 $\times$ 20	0.10	1500	0.039	0.30	2960	1870	UBY1H102MHL
	1100	12.5 $\times$ 31.5	0.10	1650	0.037	0.26	4220	2520	UBY1H112MHL
	1300	12.5 $\times$ 35.5	0.10	1950	0.033	0.23	4810	2780	UBY1H132MHL
	1300	16 $\times$ 25	0.10	1950	0.033	0.22	4040	2500	UBY1H132MHL6
	1300	18 $\times$ 20	0.10	1950	0.038	0.20	3130	2110	UBY1H132MHL3
	1600	12.5 $\times$ 40	0.10	2400	0.032	0.20	5240	3020	UBY1H162MHL
	1800	16 $\times$ 31.5	0.10	2700	0.029	0.19	5130	2960	UBY1H182MHL
	1800	18 $\times$ 25	0.10	2700	0.032	0.19	4230	2530	UBY1H182MHL6
	2200	16 $\times$ 35.5	0.12	3300	0.025	0.14	5480	3160	UBY1H222MHL
	2400	18 $\times$ 31.5	0.12	3600	0.025	0.16	5240	3020	UBY1H242MHL
	2700	16 $\times$ 40	0.12	4050	0.022	0.13	5930	3420	UBY1H272MHL
	3000	18 $\times$ 35.5	0.14	4500	0.022	0.12	5870	3390	UBY1H302MHL
3600	18 $\times$ 40	0.14	5400	0.020	0.10	6420	3700	UBY1H362MHL	

引线加工品、编带加工品的品号中请在品号编码末尾写明加工符号，没有第12位的尺寸编码时请在品号编码第12位填入“1”。

## 铝电解电容器 ALUMINUM ELECTROLYTIC CAPACITORS

UBY

## ■ 尺寸表

额定电压 (V) (编码)	额定静电容量 ( $\mu\text{F}$ )	铝壳尺寸 $\phi\text{D}\times\text{L}$ (mm)	$\tan\delta$	漏损电流 ( $\mu\text{A}$ ) (1分值/20°C)	ESR( $\Omega$ ) MAX.		额定纹波电流 (mArms)		品 号
					20°C/ 100kHz	-40°C/ 100kHz	125°C/ 100kHz	135°C/ 100kHz	
63 (1J)	390	12.5×20	0.10	737.1	0.074	0.56	1640	1420	UBY1J391MHL
	560	12.5×25	0.10	1058.4	0.054	0.39	2520	2050	UBY1J561MHL
	750	12.5×31.5	0.10	1417.5	0.042	0.30	3110	2630	UBY1J751MHL
	750	16×20	0.10	1417.5	0.053	0.34	2140	1910	UBY1J751MHL6
	950	12.5×35.5	0.10	1795.5	0.038	0.25	3760	2970	UBY1J951MHL
	950	18×20	0.10	1795.5	0.048	0.26	2350	2100	UBY1J951MHL6
	1000	16×25	0.10	1890	0.038	0.23	2940	2680	UBY1J102MHL
	1100	12.5×40	0.10	2079	0.031	0.22	4610	3260	UBY1J112MHL
	1300	16×31.5	0.10	2457	0.034	0.20	3860	3050	UBY1J132MHL
	1300	18×25	0.10	2457	0.035	0.19	3080	2810	UBY1J132MHL6
	1700	16×35.5	0.10	3213	0.027	0.15	4590	3420	UBY1J172MHL
	1800	18×31.5	0.10	3402	0.028	0.15	4080	3220	UBY1J182MHL
	2000	16×40	0.12	3780	0.025	0.14	5190	3670	UBY1J202MHL
	2200	18×35.5	0.12	4158	0.023	0.12	5220	3690	UBY1J222MHL
	2500	18×40	0.12	4725	0.021	0.11	5660	3820	UBY1J252MHL
80 (1K)	270	12.5×20	0.08	648	0.074	0.56	1640	1420	UBY1K271MHL
	390	12.5×25	0.08	936	0.054	0.39	2520	2050	UBY1K391MHL
	470	16×20	0.08	1128	0.053	0.34	2140	1910	UBY1K471MHL
	510	12.5×31.5	0.08	1224	0.042	0.30	3110	2630	UBY1K511MHL
	620	12.5×35.5	0.08	1488	0.038	0.25	3760	2970	UBY1K621MHL
	620	18×20	0.08	1488	0.048	0.26	2350	2100	UBY1K621MHL6
	680	16×25	0.08	1632	0.038	0.23	2940	2680	UBY1K681MHL
	750	12.5×40	0.08	1800	0.031	0.22	4610	3260	UBY1K751MHL
	820	16×31.5	0.08	1968	0.034	0.20	3860	3050	UBY1K821MHL
	820	18×25	0.08	1968	0.035	0.19	3080	2810	UBY1K821MHL6
	1000	16×35.5	0.08	2400	0.027	0.15	4590	3420	UBY1K102MHL
	1100	18×31.5	0.08	2640	0.028	0.15	4080	3220	UBY1K112MHL
	1300	16×40	0.08	3120	0.025	0.14	5190	3670	UBY1K132MHL
	1300	18×35.5	0.08	3120	0.023	0.12	5220	3690	UBY1K132MHL6
	1600	18×40	0.08	3840	0.021	0.11	5660	3820	UBY1K162MHL
100 (2A)	160	12.5×20	0.08	480	0.074	0.56	1640	1420	UBY2A161MHL
	220	12.5×25	0.08	660	0.054	0.39	2520	2050	UBY2A221MHL
	270	16×20	0.08	810	0.053	0.34	2140	1910	UBY2A271MHL
	300	12.5×31.5	0.08	900	0.042	0.30	3110	2630	UBY2A301MHL
	360	12.5×35.5	0.08	1080	0.038	0.25	3760	2970	UBY2A361MHL
	360	18×20	0.08	1080	0.048	0.26	2350	2100	UBY2A361MHL6
	390	16×25	0.08	1170	0.038	0.23	2940	2680	UBY2A391MHL
	430	12.5×40	0.08	1290	0.031	0.22	4610	3260	UBY2A431MHL
	470	16×31.5	0.08	1410	0.034	0.20	3860	3050	UBY2A471MHL
	510	18×25	0.08	1530	0.035	0.19	3080	2810	UBY2A511MHL
	560	16×35.5	0.08	1680	0.027	0.15	4590	3420	UBY2A561MHL
	680	18×31.5	0.08	2040	0.028	0.15	4080	3220	UBY2A681MHL
	750	16×40	0.08	2250	0.025	0.14	5190	3670	UBY2A751MHL
	820	18×35.5	0.08	2460	0.023	0.12	5220	3690	UBY2A821MHL
	950	18×40	0.08	2850	0.021	0.11	5660	3820	UBY2A951MHL

引线加工品、编带加工品的品号中请在品号编码末尾写明加工符号，没有第12位的尺寸编码时请在品号编码第12位填入“1”。

- 关于引线加工、编带仕様，请参照第17页和第18页。
- 订货单位请参照第4页。